

# TOA ワイヤレスマイクロホン ツーピース型 WM-1310

## ■ 概要

特定小電力無線局ラジオマイク（800MHz帯）の規格に適合したツーピース型ワイヤレスマイクロホンです。PLLシンセサイザ方式の採用により、B型に割り当てられた30波の中の任意の1波をスイッチで選択し、送信することができます。送信出力は2mW（15ch）／6mW（POWER）の切換が可能で、多チャンネル同時使用から長い到達距離が必要な場合まで、幅広い使用条件に対応しています。

## ■ 仕様

電波型式	F3E
送信周波数	806.125～809.750MHz（30波のうち1波）
トーン信号	3波切換式
発振方式	水晶制御PLLシンセサイザ方式
定格空中線電力	2mW（15ch）／6mW（POWER）
到達距離	条件の良い屋外にて約60m：2mW（15ch）＊ 条件の良い屋外にて約90m：6mW（POWER）＊
変調感度	±4.8kHz（1kHz 84dB SPL入力時）
最大入力音圧	120dB SPL（±38kHz偏移時）
入力等価雑音	34dB SPL以下（Aカーブ使用）
使用マイクロホン	単一指向性エレクトレットコンデンサ型
周波数特性	200～12,000Hz
プリアンプ	50μs
アンテナ	内蔵型
使用電池	単3乾電池R6PUまたは専用ニカド電池WB-1000（1個）
電池持続時間	約14時間（2mW時）／約10時間（6mW時）：マンガン電池（黒）R6PU 常温・連続使用にて 約10時間（2mW時）／約8時間（6mW時）：専用ニカド電池WB-1000 常温・連続使用にて
使用温度範囲	0℃～+40℃
仕様	ボディ：ABS樹脂 ダークグレー（マンセル10B3.5/1近似色） 塗装
質量	110g（電池含む）
付属品	首掛用マイクホルダ……1，単3乾電池（R6PU）……1，設定用ドライバ……1， カラーマーク（6色）……1，チャンネルシール……1

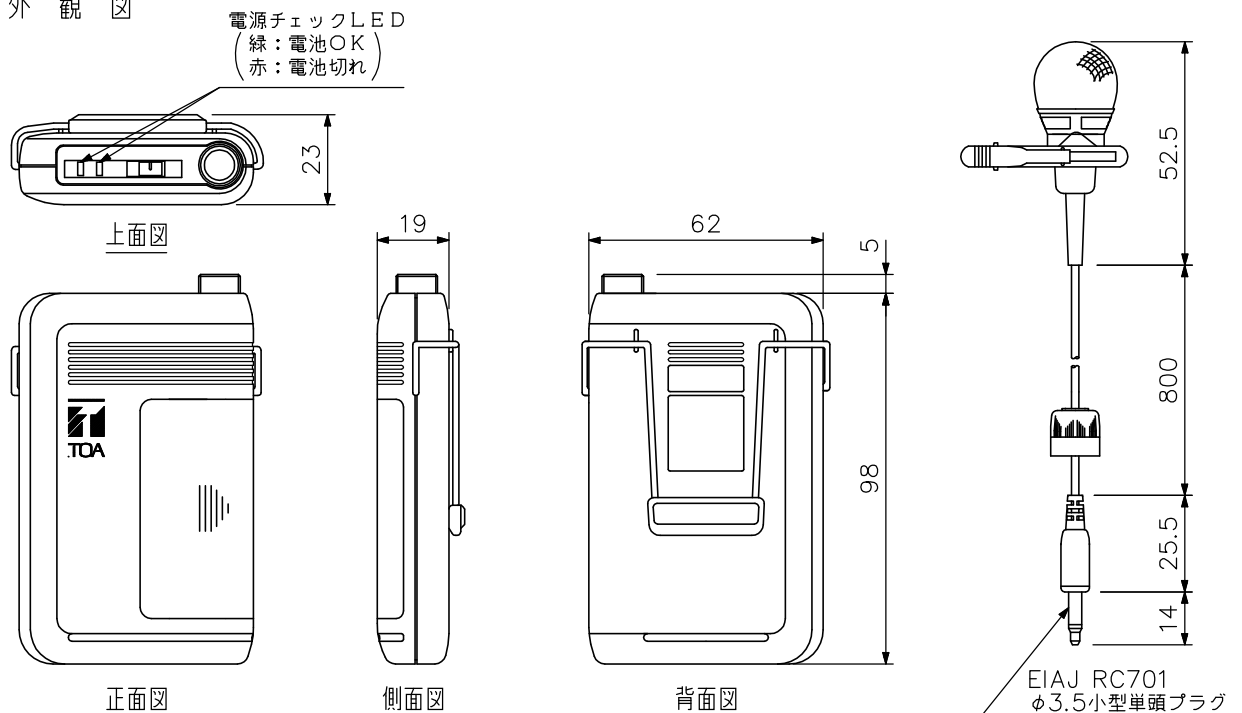
＊受信側ATT0dB時

※B1～4グループは最大6波まで、B5グループは5波までの同時使用が可能です。

B6グループは1波のみ使用できます。

※多チャンネル同時使用対応のチューナおよびチューナユニットとの組合せでは、使用条件を設定することで、最大15波または30波までの同時使用が可能です。

## ■ 外観図



※グループ・チャンネル設定スイッチおよび送信出力切換スイッチは電池ケース内部に搭載

単位：mm 縮尺：1/2