

ワイヤレスマイクロホン(ハンド型)

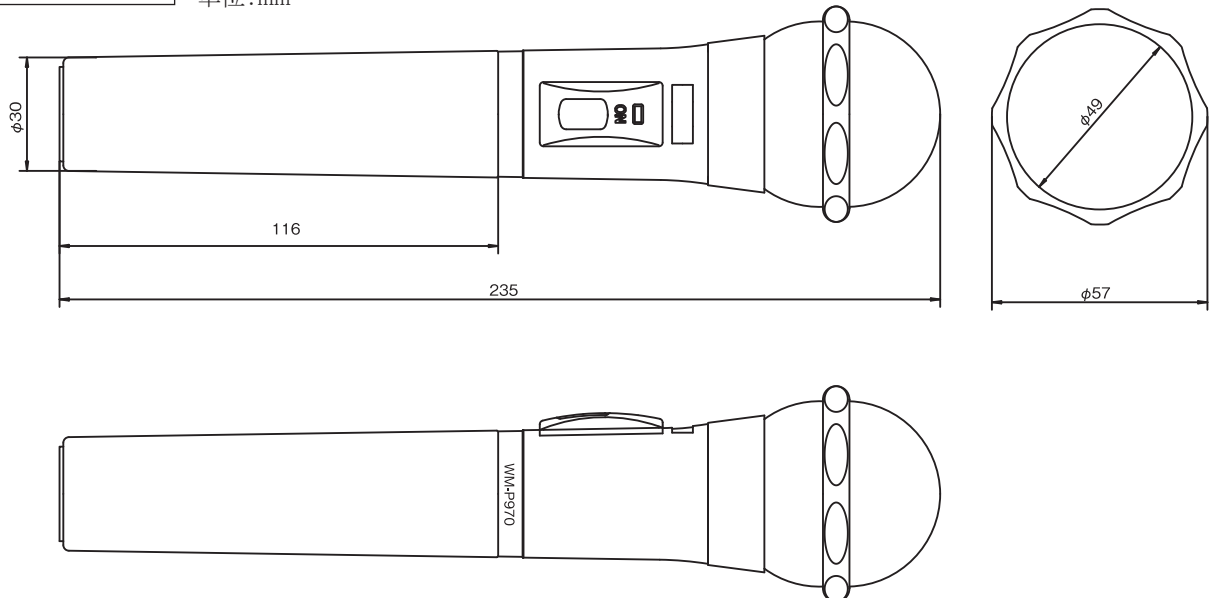
技術基準適合証明書

定 格

送信周波数	806.125 MHz～809.750 MHzの間の125 kHz ステップ30波から1波選択	使用時間	常温連続 約10時間 (マンガン乾電池/R6P(NB)使用時)、 常温連続 約26時間 (アルカリ乾電池/LR6(G)使用時)、 常温連続 約8時間 (専用充電式電池使用時)
電波型式	F3E	最大入力音圧	126 dB SPL
発振方式	水晶制御PLLシンセサイザー方式	動作温度範囲	0℃～40℃
変調方式	直接周波数変調	外形寸法	φ57 mm×235 mm
空中線電力	5 mW/2 mW切替	質量	約176 g(電池含まず)
マイクユニット	単一指向性エレクトレット コンデンサー型	仕 上	塗装ABS樹脂、 メタリックダークシルバー
コンプレッサ	1/2対数圧縮コンパンダ方式	付 属 品	単3乾電池(動作確認用)、 マイクホルダー(W5/16-18)、 小型ドライバー(チャンネル設定用)、 チャンネル表示ラベル、ソフトバッグ
周波数偏移	±5 kHz(90 dB SPL 1 kHz)	適合チャージャー	WT-C62、WT-C63
アンテナ	本体内蔵式		
電源	DC 1.5 V(単3乾電池×1)または、DC 1.2 V (専用充電式電池×1)		

外観寸法図

単位:mm



(2008年10月初版)

型 番		分類	発行	頁
WM-P970	株式会社 JVCケンウッド・公共産業システム	プロオーディオ	2016年10月	1/1