

EPSON®
EXCEED YOUR VISION

EB-L1755U

EB-L1750U

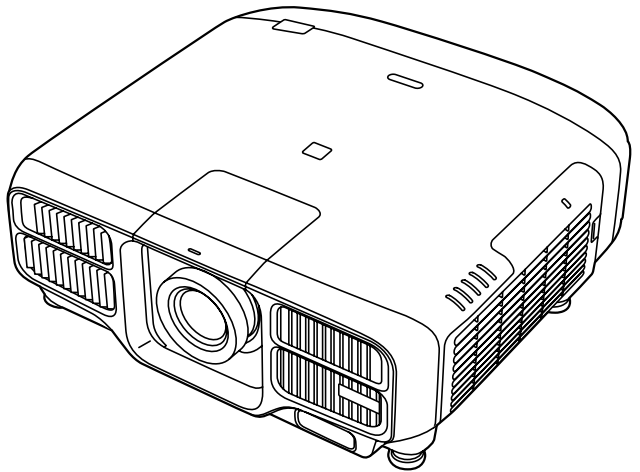
EB-L1505UH

EB-L1500UH

EB-L1495U

EB-L1490U

仕様一覧



目次

■機器概要・機器仕様	3
■外形寸法図	7
■天吊り金具装着図	9
■インターフェイス	11
■リモコン操作可能範囲（ワイヤレス）	12
■スクリーンサイズと投写距離の関係	12
■レンズ互換表	19
■レンズ機能表	20
■対応解像度	21
■レンズシフト調整可能範囲	23
■台形補正可能範囲	24
■設置可能角度	29
■設置環境	30
■シリアル端子	31
■監視・制御	32
■ご注意	48
■免責事項	48

■機器概要・機器仕様

本製品は、講堂・大会議室などの大空間で投写することに最適な高光束・高画質プロジェクターです。360°投写などの柔軟な設置性、幾何学歪み補正やエッジブレンディングなどの多彩な補正機能を搭載しています。また、レーザー光源により、メンテナンスの手間や突然の光源切れによる中断のリスクを削減できます。

機器仕様

商品名		EB-L1755U EB-L1750U	EB-L1505UH EB-L1500UH	EB-L1495U EB-L1490U
方式		三原色液晶シャッター式投影方式		
有効光束*1*2		ノーマル：15000lm 静音/ロング： 10500lm	ノーマル：12000lm 静音/ロング：8400lm	ノーマル：9000lm 静音/ロング：6300lm
コントラスト比*2		2,500,000：1を超える (ダイナミックコントラスト 標準/高速)		
RGB 信号対応解像度		WUXGA*3、Full HD、UXGA、WSXGA+、SXGA+、SXGA、WXGA++、WXGA+、WXGA、XGA、SVGA、VGA		
ビデオ対応信号		コンポーネント： HDTV (1080i/1080p*4)、HDTV (720p)、 SDTV (576i/576p)、SDTV (480i/480p)		
デジタル対応信号		WQXGA*3*5、WQHD*5、QXGA*5、WUXGA*3、 Full HD、UXGA、WSXGA+、SXGA+、SXGA、WXGA++、 WXGA+、WXGA、XGA、SVGA、VGA、4K (4096x2160、 SMPTE)*5、4K(3840x2160)*5、 HDTV (1080i/1080p)、HDTV (720p)、 SDTV (576i/576p)、SDTV (480i/480p)		
液晶パネル画素数 (横 × 縦 × 枚数)		1920 × 1200 × 3		
液晶パネルサイズ (対角)		1.03 型ワイド		
色再現性		最大 10 億 7000 万色 (インターフェイスに依存する)		
走査周波数	アナログ	水平：15～92 (kHz) 垂直：50～85 (Hz)		
	HDMI/ HDBaseT	水平：15～135 (kHz) 垂直：23.98/24/25/29.97/30/50/59.94/60 (Hz)		
	DVI-D	水平：15～75 (kHz) 垂直：23.98/24/29.97/30/50/59.94/60 (Hz)		
	SDI	水平：15～67.5 (kHz) 垂直：23.98/24/25/29.97/30/50/59.94/60 (Hz)		
投写レンズ		オプションレンズ対応		
ズーム*6	方式/方法	電動		
	倍率*1	1 - 1.61		
フォーカス	方法	電動		
レンズシフト*7	範囲	上下約 60%、左右約 18%*8		
サイズ (W × H × D) mm		586 × 185 × 492 (突起部含まず)		
質量*1		約 24kg		

商品名		EB-L1755U EB-L1750U	EB-L1505UH EB-L1500UH	EB-L1495U EB-L1490U
質量 (レンズ含まず)		約 22kg		
光源		レーザーダイオード		
光源出力		288W	252W	
光源波長		450-460nm		
光源寿命		約 20,000 時間 (光源モード: ノーマル、静音) 約 30,000 時間 (光源モード: ロング)		
動作温度*9		0 ~ +50℃ 結露しないこと (標高 0 ~ 1500m) 0 ~ +45℃ 結露しないこと (標高 1501 ~ 3048m)		
電源		100-240V AC ± 10% 50/60Hz 11.0-4.7A	100-240V AC ± 10% 50/60Hz 9.6-4.2A	100-240V AC ± 10% 50/60Hz 6.5-2.9A
消費電力	100-120V エリア	使用時: 1082W 待機時 (通信オン): 2.0W 待機時 (通信オフ): 0.3W	使用時: 955W 待機時 (通信オン): 2.0W 待機時 (通信オフ): 0.3W	使用時: 645W 待機時 (通信オン): 2.0W 待機時 (通信オフ): 0.3W
騒音値*2		ノーマル: 40dB 静音: 30dB	ノーマル: 37dB 静音: 30dB	
熱出力 (最大)	100-120V エリア	3678.8 BTU/時	3247.0 BTU/時	2193.0 BTU/時
排気風量 (最大)		234 CFM		
映像入力端子		ミニ D-Sub15pin × 1、5BNC × 1、BNC(SDI) × 1、HDMI*10 × 1、DVI-D 24pin × 1、HDBaseT*10 × 1		
映像出力端子		ミニ D-Sub15pin × 1		
ネットワーク		RJ45 (100BASE-TX/10BASE-T) × 1、USB コネクタ (A タイプ) × 1 (無線 LAN ユニット*11 専用 IEEE802.11b/g/n 対応)		
制御入出力端子		RJ45*12 × 1、ミニ D-Sub9pin × 1 (RS-232C)、ステレオミニ × 1 (ワイヤードリモコン用)、HDBaseT*12 × 1、USB コネクタ (B タイプ) × 1		
スピーカー		-		
機能その他		幾何学歪み補正機能、エッジブレンディング、360° 投写、スケジュール、A/V ミュート、2 画面、フレーム補間、4K エンハンスメント、マルチプロジェクション、自動色調整機能、パスワードプロテクト、メモリー機能、レンズポジションメモリー、ダイレクトパワーオン、ダイレクトシャットダウン、ネットワークプロジェクション機能		
添付品		電源コード (3 m)、リモコン (単 3 形電池 2 本)、電源コード用クランプ、レンズコネクタキャップ、ケーブルカバー、取扱説明書セット、保証書発行カード		

*1 ELPLM15 使用時の数値です。

*2 出荷時における本製品全体の平均的な値を示しており、JIS X6911 データプロジェクターの仕様書様式に則って記載しています。測定方法、測定条件については附属書 2 に基づいています。

*3 VESA CVT-RB (Reduced Blanking) 信号のみ対応。

- ※ 4 Computer 入力端子からの入力信号のみ。
- ※ 5 HDMI 端子、HDBaseT 端子からの入力信号のみ対応。
- ※ 6 ELPLX02、ELPLX02W、ELPLR04 は対応していません。
- ※ 7 レンズシフトは上下左右を同時に最大で使用することはできません。ELPLR04 はレンズシフトに対応していません。
- ※ 8 ELPLX02/ELPLX02W は上方向最大約 20%、下方向最大 5%、左右方向最大約 15%
ELPLU03/ELPLU03S/ELPLW05 は上下方向最大約 24%、左右方向最大約 10%
ELPLU03S 装着時に、アスペクト比 16:9 の映像を中央に投写した場合は、上下方向最大約 32%となります。ただし、スクリーン設定を使用して投写位置を調整している場合は、画面周辺がぼやけたり暗くなる場合があります。
- ※ 9 使用する環境の温度が高くなったときは、光源の明るさを自動的に落とします。
(標高 0 ~ 1500m の環境では約 40℃、標高 1501m ~ 3048m の環境では約 35℃を目安としますが、使用環境等によって異なります。)
- ※ 10 HDCP2.2 に対応。
- ※ 11 無線 LAN ユニッツはオプション。
- ※ 12 Art-Net に対応。

数値はおおよその値です。

レンズ仕様

レンズ型番	レンズ装着時の 本体サイズ D(mm)	レンズ飛び出し 量 (mm)	レンズ質量	F 値	f (mm)	ズーム倍率
ELPLX02 ELPLX02W	543	51	5000g	1.9	8	-
ELPLU03	524	32	1800g	2.0 - 2.3	11.1 - 13.1	1.2
ELPLU03S	524	32	2300g	2.0 - 2.3	11.1 - 13.1	1.2
ELPLU04	551	59	3100g	2.0 - 2.1	14.8 - 17.7	1.2
ELPLW05	492	- 0.1	1450g	2.0 - 2.2	17.6 - 24.3	1.4
ELPLW06	524	32	2950g	1.8 - 2.3	27.3 - 37.0	1.4
ELPLW08	552	60	3050g	2.0 - 2.2	19.7 - 27.5	1.4
ELPLM09	492	- 3.8	1900g	1.8 - 2.5	36.0 - 57.4	1.6
ELPLM15	492	- 3.8	1900g	1.8 - 2.35	36.0 - 57.4	1.6
ELPLM10	530	38	2200g	1.8 - 2.4	55.4 - 83.3	1.5
ELPLM11	534	42	2200g	1.8 - 2.4	80.6 - 121.1	1.5
ELPLL08	534	42	2200g	1.8 - 2.5	119.0 - 165.4	1.4

以下のレンズをお使いになるときは、プロジェクターの環境設定メニューの [拡張設定] - [動作設定] - [アドバンス] - [レンズタイプ] をお使いのレンズの型番に設定してください。また、以下のレンズはレンズポジションメモリーには対応していません。

レンズ型番	レンズ装着時の 本体サイズ D(mm)	レンズ飛び出し 量 (mm)	レンズ質量	F 値	f (mm)	ズーム倍率
ELPLU02	551	59	3000g	2.0 - 2.1	14.8 - 17.7	1.2
ELPLR04	492	- 2.3	1950g	1.9	16.2	-
ELPLW04	524	32	2860g	1.8 - 2.3	27.3 - 37.0	1.4
ELPLS04	492	- 3.8	1820g	1.7 - 2.5	36.0 - 57.4	1.6
ELPLM06	530	38	2600g	1.8 - 2.4	55.4 - 83.3	1.5
ELPLM07	534	42	2200g	1.8 - 2.3	80.6 - 121.1	1.5
ELPLL07	534	42	2200g	1.8 - 2.5	119.0 - 165.4	1.4

光出力比較

レンズ型番	EB-L1755U EB-L1750U		EB-L1505UH EB-L1500UH		EB-L1495U EB-L1490U	
	光出力 (lm)	[明るさレベル] 上限値 (%)	光出力 (lm)	[明るさレベル] 上限値 (%)	光出力 (lm)	[明るさレベル] 上限値 (%)
ELPLX02 ELPLX02W	12400	-	9900	-	7400	-
ELPLU03	11800	91	10400	-	7800	-
ELPLU03S	12800	-	10400	-	7800	-
ELPLU04	14200	-	11400	-	8500	-
ELPLW05	12000	91	10700	-	8000	-
ELPLW06	14300	-	11500	-	8600	-
ELPLW08	14700	-	11800	-	8800	-
ELPLM09	12000	80	12000	-	9000	-
ELPLM15	15000	-	12000	-	9000	-
ELPLM10	14900	-	11900	-	8900	-
ELPLM11	14200	-	11400	-	8500	-
ELPLLO8	14200	-	11400	-	8500	-
ELPLU02	11400	80	11400	-	8500	-
ELPLR04	11000	80	11000	-	8200	-
ELPLW04	11500	80	11500	-	8600	-
ELPLS04	12600	80	12600	-	9000	-
ELPLM06	11900	80	11900	-	8900	-
ELPLM07	11400	80	11400	-	8500	-
ELPLLO7	11400	80	11400	-	8500	-

- : 明るさレベル制限なし (100%)

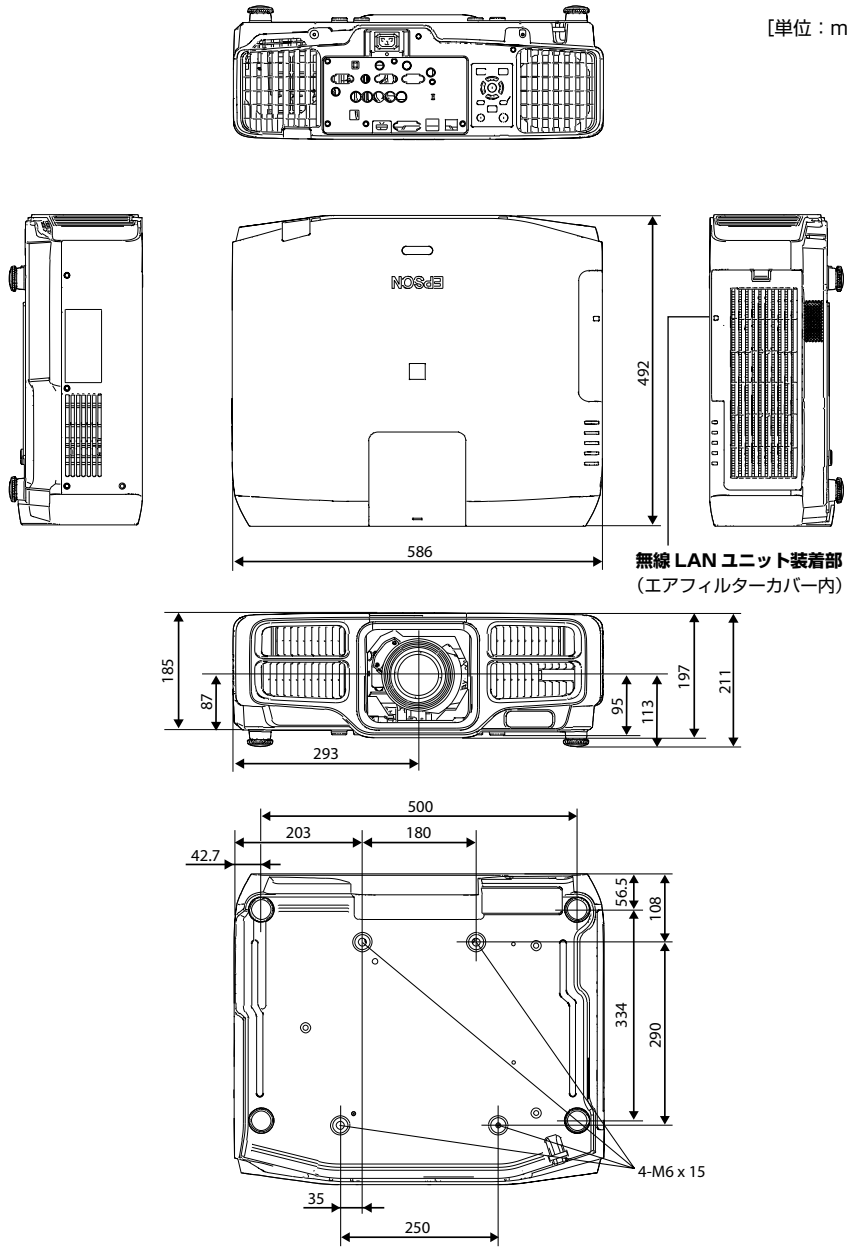
天吊り金具質量

天吊りするには専用の天吊り金具が必要となります。また、取り付けには特別な技術が必要です。安全のため、お客様自身での取り付けは行わないでください。設置工事費は別途必要です。

質量		
低天井用天吊り金具	ELPMB47	11kg
高天井用天吊り金具	ELPMB48	16kg

■外形寸法図

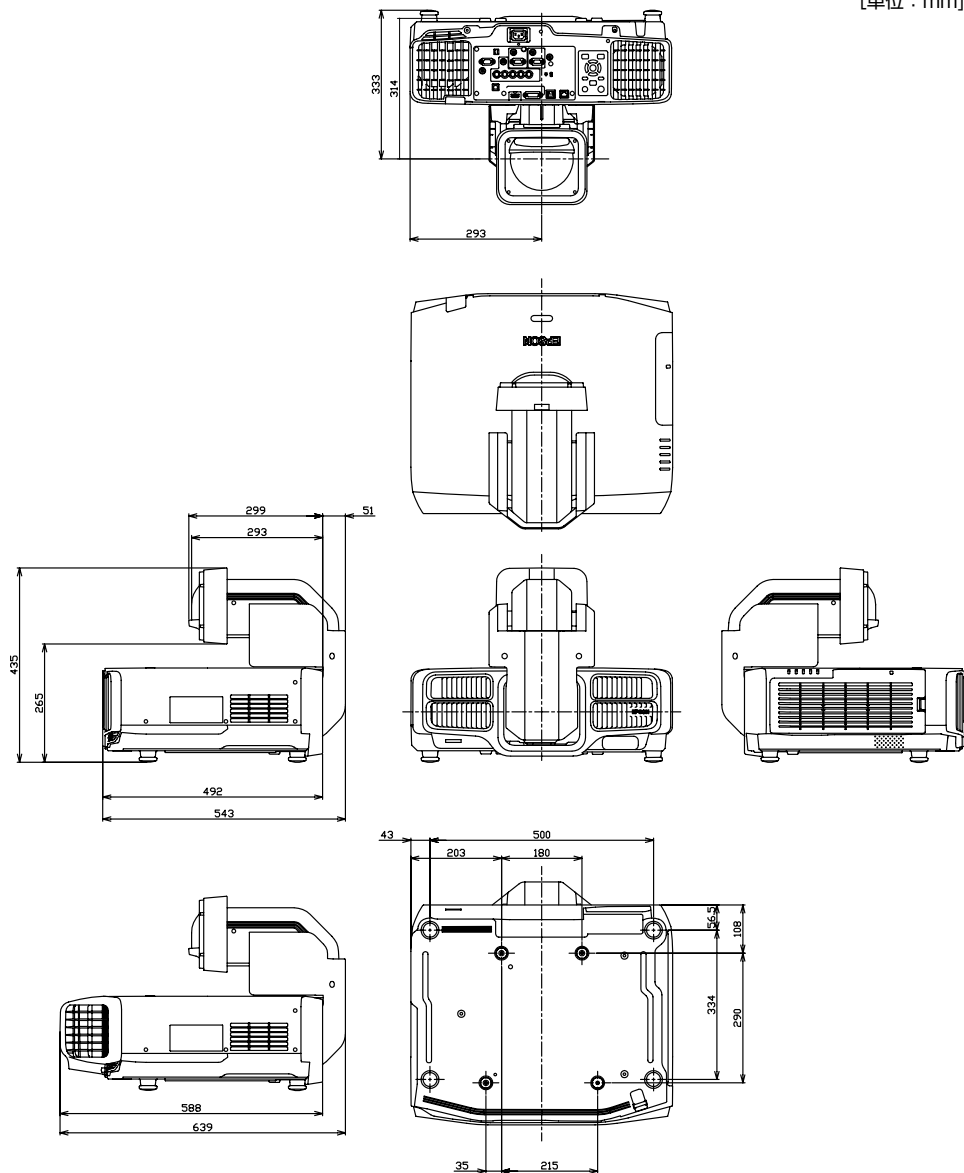
[単位：mm]



図と数値は ELPLM15 装着時のものです。

レンズユニット ELPLX02/ELPLX02W 装着時

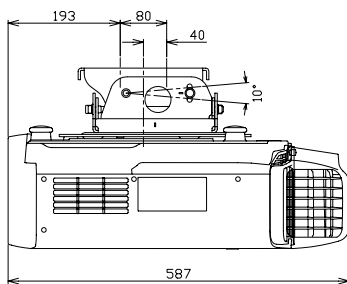
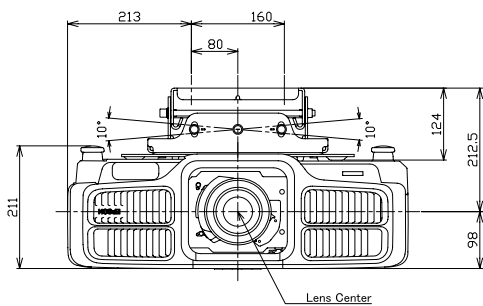
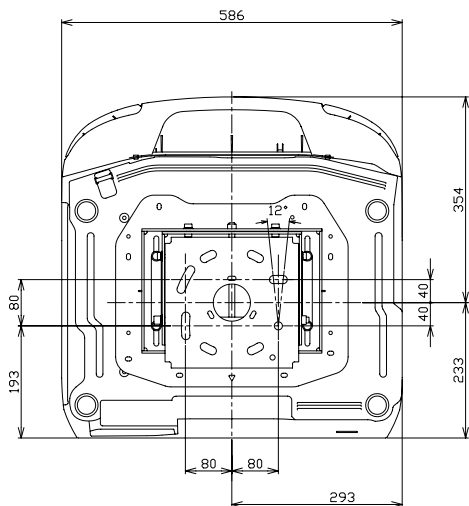
[単位：mm]



■天吊り金具装着図

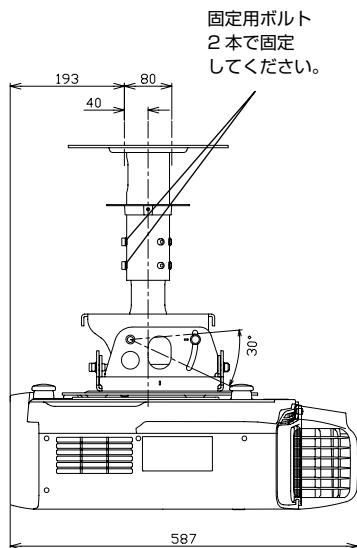
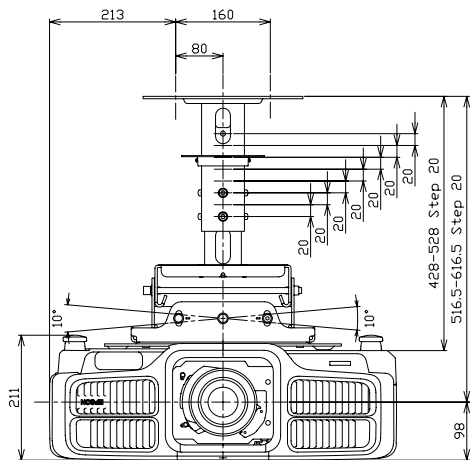
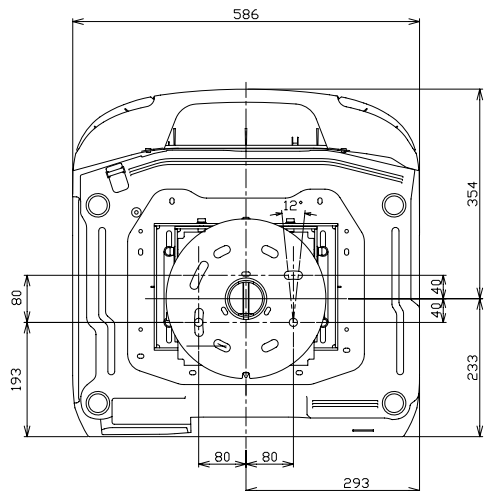
ELPMB47（低天井用）の場合

[単位：mm]



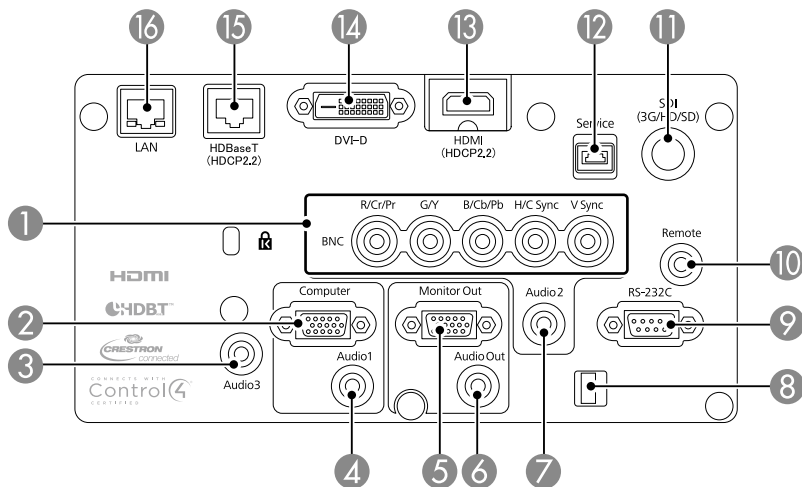
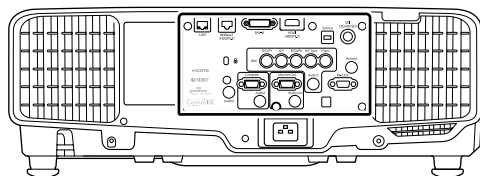
ELPMB48 (高天井用) の場合

[単位 : mm]



■インターフェイス

※本機のインターフェイスの位置



No	名称	No	名称
①	BNC 入力端子 (5BNC)	⑨	RS-232C 端子 (ミニ D-Sub9pin)
②	Computer 入力端子 (ミニ D-Sub15pin)	⑩	Remote 端子 (ステレオミニ)
③	Audio3 入力端子 (ステレオミニ)	⑪	SDI 入力端子 (BNC) ※ 3
④	Audio1 入力端子 (ステレオミニ)	⑫	Service 端子 (USB Type-B) ※ 4
⑤	Monitor Out 端子 (ミニ D-Sub15pin) ※ 1	⑬	HDMI 入力端子 (HDMI) ※ 5
⑥	Audio Out 端子 (ステレオミニ) ※ 2	⑭	DVI-D 入力端子 (DVI-D 24pin)
⑦	Audio2 入力端子 (ステレオミニ)	⑮	HDBaseT 端子 (RJ45) ※ 5 ※ 6
⑧	ケーブルホルダー	⑯	LAN 端子 (RJ45) ※ 7

※ 1 BNC 入力端子、Computer 入力端子から入力しているアナログ RGB 信号のみ出力可能

※ 2 HDMI/HDBaseT/DVI-D/ コンピューター /BNC/LAN 入力ソースの音声を出します。

※ 3 音声出力には対応していません。

※ 4 サービス用、通常は使用しません。

※ 5 HDCP2.2 に対応。

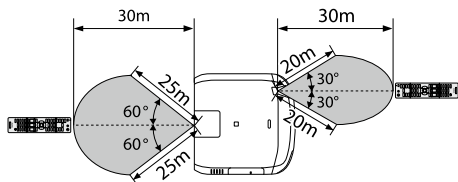
※ 6 LAN ケーブルは HDBaseT Alliance 推奨のカテゴリー 5e 以上の STP ケーブル (ストレート) をお使いください。

※ 7 100 Base-TX に対応。

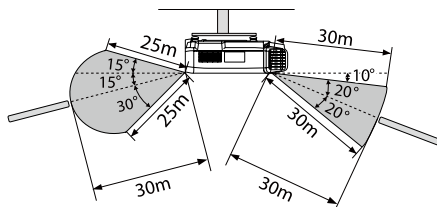
■リモコン操作可能範囲（ワイヤレス）

本機に添付のリモコンの操作可能範囲は以下のとおりです。

左右



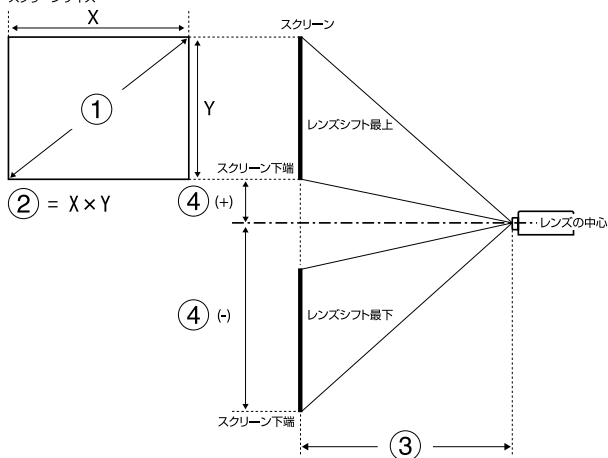
上下



■スクリーンサイズと投写距離の関係

天井プレートと本体各部の寸法距離については P.7 ~ 10 を参照してください。

スクリーンサイズ



① スクリーンサイズ（型）

② スクリーンサイズ（幅×高さ）

③ 投写距離（最短：ワイド - 最長：テレ）

④ レンズ中心からスクリーン下端までの高さ

レンズ別投写距離計算式

EB-L1755U/EB-L1750U/EB-L1505UH/EB-L1500UH/EB-L1495U/
EB-L1490U

<画面アスペクト比 16:10 >

投写レンズ	投写距離 (③) 計算式		投写距離比 (③ / X)
ELPLX02/ELPLX02W	-	投写距離 (cm) = 投写画面サイズ (インチ) × 0.77-3.40	0.35
ELPLU03/ELPLU03S	最短	投写距離 (cm) = 投写画面サイズ (インチ) × 1.05-3.49	0.48 - 0.57
	最長	投写距離 (cm) = 投写画面サイズ (インチ) × 1.26-3.28	
ELPLU04/ELPLU02	最短	投写距離 (cm) = 投写画面サイズ (インチ) × 1.42-5.65	0.64 - 0.77
	最長	投写距離 (cm) = 投写画面サイズ (インチ) × 1.71-5.52	
ELPLW05	最短	投写距離 (cm) = 投写画面サイズ (インチ) × 1.70-7.86	0.77 - 1.07
	最長	投写距離 (cm) = 投写画面サイズ (インチ) × 2.35-5.80	
ELPLW06/ELPLW04	最短	投写距離 (cm) = 投写画面サイズ (インチ) × 2.61-7.51	1.19 - 1.62
	最長	投写距離 (cm) = 投写画面サイズ (インチ) × 3.55-6.99	
ELPLW08	最短	投写距離 (cm) = 投写画面サイズ (インチ) × 1.88-3.92	0.86 - 1.21
	最長	投写距離 (cm) = 投写画面サイズ (インチ) × 2.64-5.10	
ELPLM15/ELPLM09/ ELPLS04	最短	投写距離 (cm) = 投写画面サイズ (インチ) × 3.45-8.18	1.57 - 2.56
	最長	投写距離 (cm) = 投写画面サイズ (インチ) × 5.57-8.02	
ELPLM10/ELPLM06	最短	投写距離 (cm) = 投写画面サイズ (インチ) × 5.33-13.21	2.42 - 3.71
	最長	投写距離 (cm) = 投写画面サイズ (インチ) × 8.10-13.08	
ELPLM11/ELPLM07	最短	投写距離 (cm) = 投写画面サイズ (インチ) × 7.81-23.86	3.54 - 5.41
	最長	投写距離 (cm) = 投写画面サイズ (インチ) × 11.83-23.55	
ELPLL08/ELPLL07	最短	投写距離 (cm) = 投写画面サイズ (インチ) × 11.59-31.52	5.27 - 7.41
	最長	投写距離 (cm) = 投写画面サイズ (インチ) × 16.21-31.81	
ELPLR04	-	投写距離 (cm) = 投写画面サイズ (インチ) × 1.56-6.62	0.70

レンズ中心からスクリーン下端までの高さ (ELPLU03/ELPLU03S/ELPLW05/ELPLX02/ELPLX02W/ELPLR04 除く) :

④ (+) (cm) = スクリーンサイズ (インチ) × 0.14

④ (-) (cm) = スクリーンサイズ (インチ) × 1.48

レンズ中心からスクリーン下端までの高さ (ELPLU03/ELPLU03S/ELPLW05) :

④ (-) (cm) = スクリーンサイズ (インチ) × 0.35 ~ スクリーンサイズ (インチ) × 1.00

レンズ中心からスクリーン下端までの高さ (ELPLX02/ELPLX02W) :

④ (+) (cm) = スクリーンサイズ (インチ) × 0.27

④ (-) (cm) = スクリーンサイズ (インチ) × 0.07

レンズ中心からスクリーン下端までの高さ (ELPLR04) :

④ (+)/(-) (cm) = スクリーンサイズ (インチ) × 0.67

<画面アスペクト比 16:9 >

投写レンズ		投写距離 (③) 計算式	投写距離比 (③ / X)
ELPLX02/ELPLX02W	-	投写距離 (cm) = 投写画面サイズ (インチ) × 0.79-3.40	0.35
ELPLU03/ELPLU03S	最短	投写距離 (cm) = 投写画面サイズ (インチ) × 1.08-3.49	0.48 - 0.57
	最長	投写距離 (cm) = 投写画面サイズ (インチ) × 1.29-3.28	
ELPLU04/ELPLU02	最短	投写距離 (cm) = 投写画面サイズ (インチ) × 1.46-5.65	0.64 - 0.77
	最長	投写距離 (cm) = 投写画面サイズ (インチ) × 1.76-5.52	
ELPLW05	最短	投写距離 (cm) = 投写画面サイズ (インチ) × 1.75-7.86	0.77 - 1.07
	最長	投写距離 (cm) = 投写画面サイズ (インチ) × 2.42-5.80	
ELPLW06/ELPLW04	最短	投写距離 (cm) = 投写画面サイズ (インチ) × 2.69-7.51	1.19 - 1.62
	最長	投写距離 (cm) = 投写画面サイズ (インチ) × 3.65-6.99	
ELPLW08	最短	投写距離 (cm) = 投写画面サイズ (インチ) × 1.93-3.92	0.86 - 1.21
	最長	投写距離 (cm) = 投写画面サイズ (インチ) × 2.72-5.10	
ELPLM15/ELPLM09/ ELPLS04	最短	投写距離 (cm) = 投写画面サイズ (インチ) × 3.55-8.18	1.57 - 2.56
	最長	投写距離 (cm) = 投写画面サイズ (インチ) × 5.73-8.02	
ELPLM10/ELPLM06	最短	投写距離 (cm) = 投写画面サイズ (インチ) × 5.47-13.21	2.42 - 3.71
	最長	投写距離 (cm) = 投写画面サイズ (インチ) × 8.32-13.08	
ELPLM11/ELPLM07	最短	投写距離 (cm) = 投写画面サイズ (インチ) × 8.03-23.86	3.54 - 5.41
	最長	投写距離 (cm) = 投写画面サイズ (インチ) × 12.16-23.55	
ELPLL08/ELPLL07	最短	投写距離 (cm) = 投写画面サイズ (インチ) × 11.92-31.52	5.27 - 7.41
	最長	投写距離 (cm) = 投写画面サイズ (インチ) × 16.66-31.81	
ELPLR04	-	投写距離 (cm) = 投写画面サイズ (インチ) × 1.60-6.62	0.70

レンズ中心からスクリーン下端までの高さ (ELPLU03/ELPLU03S/ELPLW05/ELPLX02/ELPLX02W/ELPLR04 除く) :

④ (+) (cm) = スクリーンサイズ (インチ) × 0.21

④ (-) (cm) = スクリーンサイズ (インチ) × 1.45

レンズ中心からスクリーン下端までの高さ (ELPLU03/ELPLU03S/ELPLW05) :

④ (-) (cm) = スクリーンサイズ (インチ) × 0.29 ~ スクリーンサイズ (インチ) × 0.96

レンズ中心からスクリーン下端までの高さ (ELPLX02/ELPLX02W) :

④ (+) (cm) = 0 ~ スクリーンサイズ (インチ) × 0.35

レンズ中心からスクリーン下端までの高さ (ELPLR04) :

④ (+)/(-) (cm) = スクリーンサイズ (インチ) × 0.62

<画面アスペクト比 4:3 >

投写レンズ		投写距離 (③) 計算式	投写距離比 (③ / X)
ELPLX02/ELPLX02W	-	投写距離 (cm) = 投写画面サイズ (インチ) × 0.87-3.40	0.42
ELPLU03/ELPLU03S	最短	投写距離 (cm) = 投写画面サイズ (インチ) × 1.19-3.49	0.57 - 0.69
	最長	投写距離 (cm) = 投写画面サイズ (インチ) × 1.43-3.28	
ELPLU04/ELPLU02	最短	投写距離 (cm) = 投写画面サイズ (インチ) × 1.61-5.65	0.77 - 0.93
	最長	投写距離 (cm) = 投写画面サイズ (インチ) × 1.93-5.52	
ELPLW05	最短	投写距離 (cm) = 投写画面サイズ (インチ) × 1.93-7.86	0.92 - 1.29
	最長	投写距離 (cm) = 投写画面サイズ (インチ) × 2.66-5.80	
ELPLW06/ELPLW04	最短	投写距離 (cm) = 投写画面サイズ (インチ) × 2.96-7.51	1.42 - 1.95
	最長	投写距離 (cm) = 投写画面サイズ (インチ) × 4.02-6.99	
ELPLW08	最短	投写距離 (cm) = 投写画面サイズ (インチ) × 2.13-3.92	1.03 - 1.46
	最長	投写距離 (cm) = 投写画面サイズ (インチ) × 2.99-5.10	
ELPLM15/ELPLM09/ ELPLS04	最短	投写距離 (cm) = 投写画面サイズ (インチ) × 3.91-8.18	1.89 - 3.07
	最長	投写距離 (cm) = 投写画面サイズ (インチ) × 6.31-8.02	
ELPLM10/ELPLM06	最短	投写距離 (cm) = 投写画面サイズ (インチ) × 6.03-13.21	2.91 - 4.45
	最長	投写距離 (cm) = 投写画面サイズ (インチ) × 9.17-13.08	
ELPLM11/ELPLM07	最短	投写距離 (cm) = 投写画面サイズ (インチ) × 8.84-23.86	4.25 - 6.49
	最長	投写距離 (cm) = 投写画面サイズ (インチ) × 13.39-23.55	
ELPLL08/ELPLL07	最短	投写距離 (cm) = 投写画面サイズ (インチ) × 13.13-31.52	6.32 - 8.89
	最長	投写距離 (cm) = 投写画面サイズ (インチ) × 18.35-31.81	
ELPLR04	-	投写距離 (cm) = 投写画面サイズ (インチ) × 1.76-6.62	0.84

レンズ中心からスクリーン下端までの高さ (ELPLU03/ELPLU03S/ELPLW05/ELPLX02/ELPLX02W/ELPLR04 除く) :

④ (+) (cm) = スクリーンサイズ (インチ) × 0.15

④ (-) (cm) = スクリーンサイズ (インチ) × 1.68

レンズ中心からスクリーン下端までの高さ (ELPLU03/ELPLU03S/ELPLW05) :

④ (-) (cm) = スクリーンサイズ (インチ) × 0.40 ~ スクリーンサイズ (インチ) × 1.13

レンズ中心からスクリーン下端までの高さ (ELPLX02/ELPLX02W) :

④ (+) (cm) = スクリーンサイズ (インチ) × 0.30

④ (-) (cm) = スクリーンサイズ (インチ) × 0.08

レンズ中心からスクリーン下端までの高さ (ELPLR04) :

④ (+)/(-) (cm) = スクリーンサイズ (インチ) × 0.76

レンズ別投写距離表

投写距離はおおよその値です。

ELPLR04 は、レンズシフトには対応していません。

弊社ホームページにて、より詳細な投写シミュレートが可能なツールを用意しておりますので、あわせてご活用ください。

<https://www.epson.jp/products/bizprojector/simulator/>

EB-L1755U/EB-L1750U/EB-L1505UH/EB-L1500UH/EB-L1495U/ EB-L1490U

500 型を超えると細かな文字や画像が鮮明に表示されない場合があります。

<画面アスペクト比 16:10 >

[単位：cm]

①	②	③									④	
型	幅 × 高さ	ELPLU03 ELPLU03S	ELPLU04 ELPLU02	ELPLW05	ELPLW06 ELPLW04	ELPLM15 ELPLM09 ELPLS04	ELPLM10 ELPLM06	ELPLM11 ELPLM07	ELPLL08 ELPLL07	ELPLR04	ELPLU03 ELPLU03S ELPLR04 以外	ELPLU03 ELPLU03S ELPLW05
60	129x81	-	80 - 97	94 - 135	149 - 206	199 - 326	306 - 473	445 - 686	664 - 941	87	-89 - +8	-60 - -21
80	172x108	80 - 97	108 - 131	129 - 182	202 - 277	268 - 438	413 - 635	601 - 923	896 - 1265	118	-119 - +11	-80 - -28
100	215x135	101 - 123	136 - 165	163 - 229	254 - 348	337 - 549	519 - 797	757 - 1160	1128 - 1589	149	-148 - +14	-100 - -35
120	258x162	122 - 148	165 - 199	197 - 276	306 - 419	406 - 661	626 - 959	913 - 1396	1360 - 1913	180	-178 - +16	-120 - -42
150	323x202	154 - 186	207 - 251	248 - 347	385 - 526	509 - 828	786 - 1202	1147 - 1751	1708 - 2399	227	-222 - +20	-150 - -52
200	431x269	206 - 249	278 - 336	333 - 464	515 - 703	682 - 1106	1052 - 1607	1538 - 2343	2287 - 3209	304	-296 - +27	-199 - -70
250	538x337	259 - 312	349 - 421	418 - 582	646 - 881	855 - 1385	1318 - 2012	1928 - 2934	2867 - 4020	382	-370 - +34	-249 - -87
300	646x404	311 - 374	420 - 507	504 - 699	777 - 1058	1027 - 1663	1585 - 2417	2319 - 3526	3447 - 4830	460	-444 - +41	-299 - -105
350	754x471	364 - 437	491 - 592	589 - 817	907 - 1236	1200 - 1942	1851 - 2822	2709 - 4117	4026 - 5640	538	-519 - +47	-349 - -122
400	862x538	416 - 500	562 - 678	674 - 934	1038 - 1413	1372 - 2220	2117 - 3227	3100 - 4709	4606 - 6451	615	-593 - +54	-399 - -140
450	969x606	468 - 563	633 - 763	759 - 1052	1169 - 1591	1545 - 2499	2383 - 3631	3490 - 5300	5186 - 7261	693	-667 - +61	-449 - -157
500	1077x673	521 - 626	704 - 848	844 - 1169	1299 - 1769	1717 - 2777	2650 - 4036	3881 - 5892	5765 - 8071	771	-741 - +68	-499 - -175
800	1723x1077	836 - 1004	1131 - 1361	1356 - 1874	2084 - 2834	2753 - 4449	4248 - 6466	6223 - 9441	9244 - 12933	1237	-1185 - +108	-798 - -279
1000	2154x1346	1045 - 1256	1415 - 1702	1697 - 2344	2606 - 3544	3443 - 5563	5313 - 8086	7785 - 11807	11562 - 16174	1548	-1482 - +135	-997 - -349

<画面アスペクト比 16:9 >

[単位：cm]

①	②	③									④	
型	幅 × 高さ	ELPLU03 ELPLU03S	ELPLU04 ELPLU02	ELPLW05	ELPLW06 ELPLW04	ELPLM15 ELPLM09 ELPLS04	ELPLM10 ELPLM06	ELPLM11 ELPLM07	ELPLL08 ELPLL07	ELPLR04	ELPLU03 ELPLU03S ELPLR04 以外	ELPLU03 ELPLU03S ELPLW05
60	133x75	-	82 - 100	97 - 139	154 - 212	205 - 336	315 - 486	458 - 706	683 - 968	89	-87 - +13	-57 - -17
80	177x100	83 - 100	111 - 135	132 - 187	207 - 285	276 - 450	425 - 653	618 - 949	922 - 1301	121	-116 - +17	-76 - -23
100	221x125	104 - 126	140 - 170	167 - 236	261 - 358	347 - 565	534 - 819	799 - 1192	1160 - 1634	153	-145 - +21	-96 - -29
120	266x149	126 - 152	170 - 205	202 - 284	315 - 431	417 - 679	644 - 986	939 - 1436	1398 - 1967	185	-174 - +25	-115 - -35
150	332x187	158 - 191	213 - 258	255 - 357	395 - 540	524 - 851	808 - 1236	1180 - 1800	1756 - 2467	233	-218 - +31	-143 - -43
200	443x249	212 - 256	286 - 346	343 - 477	530 - 723	701 - 1137	1082 - 1652	1581 - 2408	2352 - 3300	313	-291 - +42	-191 - -58
250	553x311	266 - 320	359 - 433	430 - 598	664 - 905	879 - 1423	1355 - 2068	1983 - 3016	2948 - 4132	393	-363 - +52	-239 - -72
300	664x374	320 - 385	432 - 521	518 - 719	798 - 1088	1056 - 1710	1629 - 2484	2384 - 3624	3543 - 4965	473	-436 - +63	-287 - -87
350	775x436	374 - 450	505 - 609	605 - 840	933 - 1270	1233 - 1996	1903 - 2900	2785 - 4232	4139 - 5798	553	-509 - +73	-334 - -101
400	886x498	428 - 514	578 - 697	693 - 960	1067 - 1453	1411 - 2282	2176 - 3317	3187 - 4840	4735 - 6631	633	-581 - +83	-382 - -116
450	996x560	482 - 579	651 - 784	781 - 1081	1201 - 1635	1588 - 2569	2450 - 3733	3588 - 5448	5331 - 7464	713	-654 - +94	-430 - -130
500	1107x623	535 - 644	724 - 872	868 - 1202	1336 - 1818	1765 - 2855	2724 - 4149	3989 - 6056	5927 - 8296	792	-727 - +104	-478 - -145
800	1771x996	859 - 1032	1162 - 1399	1394 - 1927	2142 - 2913	2829 - 4573	4366 - 6646	6397 - 9704	9502 - 13293	1272	-1163 - +167	-764 - -232
1000	2214x1245	-	-	-	-	-	-	-	-	-	-	-

<画面アスペクト比 4:3 >

[単位 : cm]

①		②		③								④		
型	幅 x 高さ	ELPLU03 ELPLU03S	ELPLU04 ELPLU02	ELPLW05	ELPLW06 ELPLW04	ELPLM15 ELPLM09 ELPLS04	ELPLM10 ELPLM06	ELPLM11 ELPLM07	ELPLL08 ELPLL07	ELPLR04	ELPLU03 ELPLU03S ELPLW05 ELPLR04 以外	ELPLU03 ELPLU03S ELPLW05		
60	122x91	-	91 - 110	108 - 154	170 - 234	226 - 370	349 - 537	507 - 780	756 - 1069	99	-101 - +9	-68 - -24		
80	163x122	91 - 111	123 - 149	147 - 207	229 - 315	304 - 497	469 - 720	683 - 1048	1019 - 1436	134	-134 + 12	-90 - -32		
100	203x152	115 - 139	155 - 188	185 - 260	288 - 395	383 - 623	590 - 904	860 - 1316	1281 - 1803	169	-168 + 15	-113 - -40		
120	244x183	139 - 168	187 - 226	224 - 313	348 - 475	461 - 749	710 - 1087	1037 - 1584	1544 - 2170	205	-201 + 18	-135 - -47		
150	305x229	175 - 211	236 - 284	282 - 393	436 - 596	578 - 938	891 - 1362	1302 - 1985	1937 - 2720	257	-252 + 23	-169 - -59		
200	406x305	234 - 282	316 - 381	378 - 526	584 - 797	773 - 1253	1193 - 1821	1744 - 2655	2594 - 3637	345	-335 + 31	-226 - -79		
250	508x381	293 - 353	396 - 478	475 - 659	732 - 998	969 - 1569	1494 - 2279	2186 - 3325	3250 - 4555	433	-419 + 38	-282 - -99		
300	610x457	353 - 424	477 - 574	571 - 792	880 - 1199	1164 - 1884	1796 - 2738	2628 - 3995	3906 - 5472	521	-503 + 46	-339 - -119		
350	711x533	412 - 496	557 - 671	668 - 925	1028 - 1400	1359 - 2199	2097 - 3196	3070 - 4664	4562 - 6389	610	-587 + 54	-395 - -138		
400	813x610	471 - 567	638 - 768	764 - 1058	1176 - 1601	1555 - 2515	2399 - 3654	3512 - 5334	5219 - 7307	698	-671 + 61	-452 - -158		
450	559x419	531 - 638	718 - 864	861 - 1191	1324 - 1802	1750 - 2830	2700 - 4113	3954 - 6004	5875 - 8224	786	-755 + 69	-508 - -178		
500	1016x762	590 - 709	798 - 961	957 - 1324	1472 - 2003	1945 - 3145	3002 - 4571	4396 - 6673	6531 - 9141	874	-839 + 77	-564 - -198		
800	1626x1219	946 - 1137	1281 - 1541	1536 - 2123	2360 - 3209	3117 - 5037	4810 - 7322	7048 - 10691	10469 - 14645	1402	-1342 + 123	-903 - -316		
1000	2032x1524	-	-	-	-	-	-	-	-	-	-	-		

**EB-L1755U/EB-L1750U/EB-L1505UH/EB-L1500UH/EB-L1495U/
EB-L1490U (ELPLX02/ELPLX02W 装着時)**

<画面アスペクト比 16:10 >

[単位 : cm]

①	②	③	④
型	幅 x 高さ	ELPLX02/ELPLX02W	ELPLX02/ELPLX02W
100	215x135	74	-7 + 27
120	258x162	89	-8 - 32
150	323x202	112	-10 + 40
200	431x269	151	-13 + 54
250	538x337	190	-17 + 67
300	646x404	228	-20 + 81
350	754x471	267	-24 + 94
400	862x538	306	-27 + 108
450	969x606	344	-30 + 121
500	1077x673	383	-34 + 135
800	1723x1077	615	-54 + 215
1000	2154x1346	769	-67 + 269

<画面アスペクト比 16:9 >

[単位 : cm]

①	②	③	④
型	幅 x 高さ	ELPLX02/ELPLX02W	ELPLX02/ELPLX02W
98	217x122	74	0 + 34
100	221x125	76	0 + 35
120	266x149	92	0 + 42
150	332x187	116	0 + 52
200	443x249	155	0 + 69
250	553x311	195	0 + 86
300	664x374	235	0 + 104
350	775x436	274	0 + 121
400	886x498	314	0 + 138
450	996x560	354	0 + 156
500	1107x623	394	0 + 173
800	1771x996	632	0 + 277
970	2147x1208	767	0 + 336

<画面アスペクト比 4:3 >

[単位 : cm]

①	②	③	④
型	幅 x 高さ	ELPLX02/ELPLX02W	ELPLX02/ELPLX02W
89	181x136	74	-7 - +27
100	203x152	84	-8 - +30
120	244x183	102	-9 - +37
150	305x229	128	-11 - +46
200	406x305	172	-15 - +61
250	508x381	215	-19 - +76
300	610x457	259	-23 - +91
350	711x533	303	-27 - +107
400	813x610	346	-30 - +122
450	914x686	390	-34 - +137
500	1016x762	434	-38 - +152
800	1626x1219	696	-61 - +244
880	1788x1341	766	-67 - +268

**EB-L1755U/EB-L1750U/EB-L1505UH/EB-L1500UH/EB-L1495U/
EB-L1490U (ELPLW08 装着時)**

<画面アスペクト比 16:10 >

[単位 : cm]

①	②	③	④
型	幅 x 高さ	ELPLW08	ELPLW08
60	129x81	109 - 154	-89 - +8
80	172x108	146 - 206	-119 - +11
100	215x135	184 - 259	-148 - +14
120	258x162	222 - 312	-178 - +16
150	323x202	278 - 391	-222 - +20
200	431x269	372 - 524	-296 - +27
250	538x337	466 - 656	-370 - +34
300	646x404	560 - 788	-444 - +41
350	754x471	654 - 920	-519 - +47
400	862x538	748 - 1052	-593 - +54
450	969x606	842 - 1185	-667 - +61
500	1077x673	936 - 1317	-741 - +68
800	1723x1077	1500 - 2110	-1185 - +108
1000	2154x1346	1876 - 2639	-1482 - +135

<画面アスペクト比 16:9 >

[単位 : cm]

①	②	③	④
型	幅 x 高さ	ELPLW08	ELPLW08
60	133x75	112 - 158	-87 - +13
80	177x100	151 - 212	-116 - +17
100	221x125	189 - 267	-145 - +21
120	266x149	228 - 321	-174 - +25
150	332x187	286 - 403	-218 - +31
200	443x249	383 - 538	-291 - +42
250	553x311	479 - 674	-363 - +52
300	664x374	576 - 810	-436 - +63
350	775x436	672 - 946	-509 - +73
400	886x498	769 - 1082	-581 - +83
450	996x560	866 - 1218	-654 - +94
500	1107x623	962 - 1354	-727 - +104
800	1771x996	1542 - 2169	-1163 - +167
1000	2214x1245	-	-

<画面アスペクト比 4:3 >

[単位 : cm]

①	②	③	④
型	幅 x 高さ	ELPLW08	ELPLW08
60	122x91	124 - 174	-101 - +9
80	163x122	166 - 234	-134 - +12
100	203x152	209 - 294	-168 - +15
120	244x183	251 - 354	-201 - +18
150	305x229	315 - 444	-252 - +23
200	406x305	422 - 594	-335 - +31
250	508x381	528 - 743	-419 - +38
300	610x457	635 - 893	-503 - +46
350	711x533	741 - 1042	-587 - +54
400	813x610	847 - 1192	-671 - +61
450	559x419	954 - 1342	-755 - +69
500	1016x762	1060 - 1491	-839 - +77
800	1626x1219	1699 - 2389	-1342 - +123
1000	2032x1524	-	-

■レンズ互換表

レンズ型番	プロジェクター型番					
	EB-L1755U EB-L1750U	EB-L1505UH EB-L1500UH EB-L1495U EB-L1490U	EB-L1505U EB-L1500U	EB-L1405U EB-L1300U EB-L1100U EB-L1000U	EB-G7900U EB-G7400U EB-G7200W EB-G7000W EB-G7800	EB-Z10005U EB-Z10000U EB-Z9870U EB-Z9750U EB-Z11000W EB-Z9900W EB-Z9800W EB-Z11005
ELPLX01	-	-	-	※1※2	✓	-
ELPLX02 ELPLX02W	※1※2	※1※2	※1※2※4	-	-	-
ELPLU03	※1※3	✓	✓	✓	✓	-
ELPLU03S	※7	※7	※8	※8	※9	-
ELPLU04	※1	✓	✓	✓	✓	-
ELPLW05	※3	✓	✓	✓	✓	-
ELPLW06	✓	✓	✓	✓	✓	-
ELPLW08	※6	※6	※6	※6	※6	-
ELPLM08	-	-	-	✓	✓	-
ELPLM09	※3	✓	✓	✓	✓	-
ELPLM15	✓	✓	※4	※4	※5	-
ELPLM10	✓	✓	✓	✓	✓	-
ELPLM11	✓	✓	✓	※1※2	✓	-
ELPLL08	※1※2	※1※2	※1※2	※1※2	✓	-
ELPLU02	※1※3	✓	✓	✓	✓	✓
ELPLR04	※1※2※3	※1※2	※1※2	※1※2	✓	✓
ELPLW04	※3	✓	✓	✓	✓	✓
ELPLS04	※3	✓	✓	✓	✓	✓
ELPLM06	※3	✓	✓	✓	✓	✓
ELPLM07	※3	✓	✓	※1※2	✓	✓
ELPLL07	※1※2※3	※1※2	※1※2	※1※2	✓	✓

※1 スクリーンマッチングは非対応。

※2 カラーキャリブレーションは非対応。

※3 明るさレベルが制限されます。

※4 機能制限があるので、ファームウェアバージョンを V1.30 以降にアップデートする事をお勧めします。

※5 機能制限があるので、ファームウェアバージョンを V1.20 以降にアップデートする事をお勧めします。

※6 使用するには、プロジェクターのファームウェアを V2.00 以降に更新する必要があります。

※7 使用するには、プロジェクターのファームウェアを V2.22 以降に更新する必要があります。

※8 使用するには、プロジェクターのファームウェアを V2.14 以降に更新する必要があります。

※9 使用するには、プロジェクターのファームウェアを V2.12 以降に更新する必要があります。

■ レンズ機能表

レンズ型番	機能					
	電動ズーム	電動フォーカス	電動ディストーション	電動レンズシフト	レンズメモリ	レンズタイプ認識
ELPLX01	-	✓	✓	✓	✓	✓
ELPLX02	-	✓	✓	✓	✓	✓
ELPLX02W						
ELPLU03	✓	✓	✓	✓	✓	✓
ELPLU03S						
ELPLU04	✓	✓	✓	✓	✓	✓
ELPLW05	✓	✓	✓	✓	✓	✓
ELPLW06	✓	✓	-	✓	✓	✓
ELPLW08	✓	✓	✓	✓	✓	✓
ELPLM08	✓	✓	-	✓	✓	✓
ELPLM09	✓	✓	-	✓	✓	✓
ELPLM15	✓	✓	-	✓	✓	✓
ELPLM10	✓	✓	-	✓	✓	✓
ELPLM11	✓	✓	-	✓	✓	✓
ELPLL08	✓	✓	-	✓	✓	✓
ELPLU02	✓	✓	✓※1	✓	-	-
ELPLR04	-	✓	-	-	-	-
ELPLW04	✓	✓	-	✓	-	-
ELPLS04	✓	✓	-	✓	-	-
ELPLM06	✓	✓	-	✓	-	-
ELPLM07	✓	✓	-	✓	-	-
ELPLL07	✓	✓	-	✓	-	-

※ 1 手動調整

■対応解像度

EB-L1755U/EB-L1750U/EB-L1505UH/EB-L1500UH/EB-L1495U/ EB-L1490U

プロジェクターのパネル解像度より大きな解像度の信号を入力したときは、画質が劣化する場合があります。

チェックマークが入っている信号に対応しています。

信号タイプ	信号フォーマット	解像度 (Dot)	V Sync (Hz)	Computer/BNC		HDMI/HDBaseT			DVI-D		
				RGB	YCbCr	RGB (8bit)	YCbCr (8bit)		RGB (8bit)	YCbCr (8bit)	
							4:4:4 4:2:2	4:2:0			
PC	VGA	640 × 480	60	✓		✓			✓		
			72	✓							
			75	✓							
			85	✓							
	SVGA	800 × 600	60	✓		✓			✓		
			72	✓							
			75	✓							
			85	✓							
	XGA	1024 × 768	60	✓		✓			✓		
			70	✓							
			75	✓							
			85	✓							
	WXGA	1280 × 768	60	✓							
		1280 × 800	60	✓		✓			✓		
			75	✓							
			85	✓							
	WXGA+	1366 × 768	60	✓		✓			✓		
		1440 × 900	60	✓		✓			✓		
			75	✓							
	WXGA++	1600 × 900	60	✓		✓			✓		
			SXGA	1152 × 864	70	✓					
				75	✓						
	85	✓									
	SXGA	1280 × 960	60	✓		✓			✓		
			75	✓							
			85	✓							
		1280 × 1024	60	✓		✓			✓		
	SXGA+	1400 × 1050	60	✓		✓			✓		
			75	✓							
			WSXGA+	1680 × 1050	60	✓ ^{*2}		✓		✓	
UXGA	1600 × 1200	60	✓		✓			✓			
	1920 × 1080	50	✓		✓			✓			
		60	✓		✓			✓			
WUXGA RB ^{*1}	1920 × 1200	60	✓		✓			✓			
QXGA	2048 × 1536	60			✓						
WQHD	2560 × 1440	60			✓						
WQXGA RB ^{*1}	2560 × 1600	60			✓						
SD	SDTV (480i)	720 × 480	59.94		✓	✓	✓	✓	✓		
	SDTV (576i)	720 × 576	50		✓	✓	✓	✓	✓		
	SDTV (480p)	720 × 480	59.94	✓	✓	✓	✓	✓	✓		
	SDTV (576p)	720 × 576	50	✓	✓	✓	✓	✓	✓		

信号タイプ	信号フォーマット	解像度 (Dot)	V Sync (Hz)	Computer/BNC		HDMI/HDBaseT			DVI-D		
				RGB	YCbCr	RGB (8bit)	YCbCr (8bit)		RGB (8bit)	YCbCr (8bit)	
							4:4:4	4:2:2			
HD	HDTV (720p)	1280 × 720	50	✓	✓	✓	✓		✓	✓	
			59.94	✓	✓	✓	✓		✓	✓	
			60	✓	✓	✓	✓		✓	✓	
	HDTV (1080i)	1920 × 1080	50		✓	✓	✓		✓	✓	
			59.94		✓	✓	✓		✓	✓	
			60		✓	✓	✓		✓	✓	
	HDTV (1080p)	1920 × 1080	23.98			✓	✓		✓	✓	
			24			✓	✓		✓	✓	
			29.97			✓	✓		✓	✓	
			30			✓	✓		✓	✓	
			50	✓		✓	✓		✓	✓	
			59.94	✓		✓	✓		✓	✓	
60			✓		✓	✓		✓	✓		
4K			3840 × 2160	3840 × 2160	23.98			✓	✓		
24							✓	✓			
25					✓	✓					
29.97					✓	✓					
30					✓	✓					
50								✓			
59.94								✓			
60								✓			
4096 × 2160 SMPTE	4096 × 2160	23.98					✓	✓			
		24			✓	✓					
		50						✓			
		59.94						✓			
		60						✓			

※ 1 VESA CVT-RB (Reduced Blanking) 準拠

※ 2 [映像] メニューの [入力解像度] で [ワイド] を選択しているときのみ

SDI

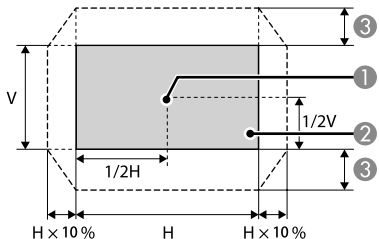
モード	信号フォーマット	解像度 (Dot)	V Sync (Hz)	SDI	
				YCbCr (10bit)	Level
SD-SDI	SDTV (480i)	720 × 480	59.94	✓	-
	SDTV (576i)	720 × 576	50	✓	-
HD-SDI	HDTV (720p)	1280 × 720	50	✓	-
			59.94	✓	-
			60	✓	-
	HDTV (1080i)	1920 × 1080	50	✓	-
			59.94	✓	-
			60	✓	-
	HDTV (1080p)	1920 × 1080	23.98	✓	-
			24	✓	-
			25	✓	-
29.97			✓	-	
3G-SDI	HDTV (1080p)	1920 × 1080	50	✓	A
			59.94	✓	A
			60	✓	A

■レンズシフト調整可能範囲

レンズシフトで映像を移動できる範囲は、以下のとおりです。
 映像の位置を上下、左右の両方とも最大値まで移動することはできません。
 ELPLR04 はレンズシフトに対応していません。

EB-L1755U/EB-L1750U/EB-L1505UH/EB-L1500UH/EB-L1495U/ EB-L1490U

ELPLU03/ELPLU03S/ELPLW05 使用時



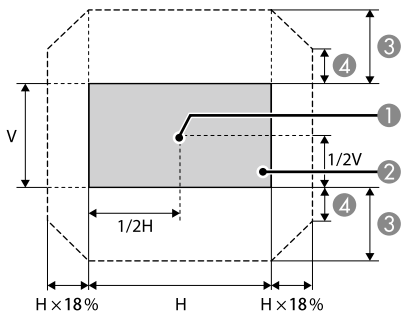
- ① レンズを中心
- ② レンズの位置をホームポジションに移動したときの投写映像
- ③ 最大可動領域： $V \times 24\% * 1 * 2$

※ 1 左右方向が最大の場合は上下方向に移動できません。

※ 2 アスペクト比が 16:9 の映像を中央に投写した場合は、 $V \times 32\%$ (ELPLU03S)

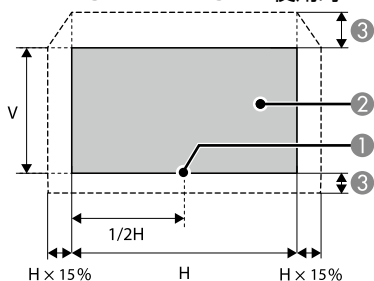
ただし、スクリーン設定で投写位置を変更した場合は、画面周辺がぼやけたり暗くなることがあります。

ELPLU04/ELPLW06/ELPLW08/ELPLM09/ELPLM10/ELPLM11/ELPLM15/ ELPLL08 使用時



- ① レンズを中心
- ② レンズの位置をホームポジションに移動したときの投写映像
- ③ 最大可動領域： $V \times 60\%$
- ④ 左右方向が最大値の場合： $V \times 31\%$

ELPLX02/ELPLX02W 使用時



- ① レンズを中心
 - ② レンズの位置をホームポジションに移動したときの投写映像
 - ③ 最大可動領域： $V \times 20\%$ (上)、 $V \times 5\%$ (下) ※
- ※左右方向が最大の場合は上方向に移動できません。

■台形補正可能範囲

タテヨコ補正

スクリーンに対してプロジェクターの傾斜角度が以下の範囲内であれば、タテヨコ補正機能で投写映像のゆがみを補正することができます。

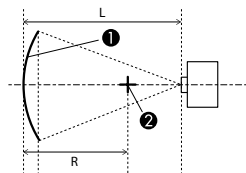
対スクリーン	ELPLX02 ELPLX02W	ELPLU03 ELPLU03S	ELPLU04 ELPLU02	ELPLR04	ELPLW05	ELPLW06 ELPLW04	ELPLW08	ELPLM15 ELPLM09 ELPLS04	ELPLM10 ELPLM06	ELPLM11 ELPLM07	ELPLL08 ELPLL07
垂直方向	-16° ~ 16°	-28° ~ 28°	-31° ~ 31°	-41° ~ 41°	-35° ~ 35°	-44° ~ 44°	-45° ~ 45°				
水平方向	-16° ~ 16°	-28° ~ 28°	-30° ~ 30°								

曲面投写補正

表内の数値は、図中の R/L の最小値です。(ズーム最大で投写したときの、おおよその値です。ELPLR04 はレンズシフトに対応していません。)

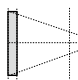
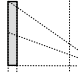
EB-L1755U/EB-L1750U/EB-L1505UH/EB-L1500UH/EB-L1495U/ EB-L1490U

水平曲面（凹面）

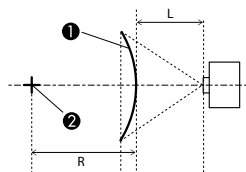


真上から見た図

- ① スクリーン
- ② 曲面を描く円の中心
- L 投写距離
- R 曲面を描く円の半径

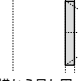

レンズ種類	ELPLX02 ELPLX02W	ELPLU03 ELPLU03S	ELPLU04 ELPLU02	ELPLR04	ELPLW05	ELPLW06 ELPLW04	ELPLW08	ELPLM15 ELPLM09 ELPLS04	ELPLM10 ELPLM06	ELPLM11 ELPLM07	ELPLLO8 ELPLLO7
上下レンズシフト： ホームポジション 	-	0.40	0.45	0.43	0.41	0.33	0.39	0.27	0.19	0.14	0.10
上下レンズシフト：最上 	2.84	0.40	0.53	-	0.41	0.34	0.40	0.28	0.20	0.14	0.10

水平曲面（凸面）

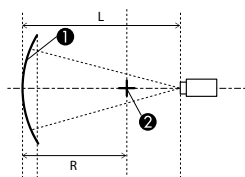


真上から見た図

- ① スクリーン
- ② 曲面を描く円の中心
- L 投写距離
- R 曲面を描く円の半径

レンズ種類	ELPLX02 ELPLX02W	ELPLU03 ELPLU03S	ELPLU04 ELPLU02	ELPLR04	ELPLW05	ELPLW06 ELPLW04	ELPLW08	ELPLM15 ELPLM09 ELPLS04	ELPLM10 ELPLM06	ELPLM11 ELPLM07	ELPLLO8 ELPLLO7
上下レンズシフト： ホームポジション 	-	3.52	2.22	1.89	1.63	0.79	1.32	0.52	0.29	0.18	0.12
上下レンズシフト：最上 	3.52	3.52	2.35	-	1.64	0.82	1.39	0.54	0.30	0.19	0.12

垂直曲面（凹面）

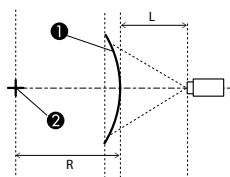


横から見た図

- ① スクリーン
- ② 曲面を描く円の中心
- L 投写距離
- R 曲面を描く円の半径

レンズ種類	ELPLX02 ELPLX02W	ELPLU03 ELPLU03S	ELPLU04 ELPLU02	ELPLR04	ELPLW05	ELPLW06 ELPLW04	ELPLW08	ELPLM15 ELPLM09 ELPLS04	ELPLM10 ELPLM06	ELPLM11 ELPLM07	ELPLLO8 ELPLLO7
上下レンズシフト： ホームポジション	-	0.31	0.37	0.35	0.33	0.24	0.31	0.19	0.13	0.10	0.08
横から見た図											
上下レンズシフト：最上	2.09	0.32	0.63	-	0.35	0.29	0.42	0.22	0.15	0.11	0.08
横から見た図											

垂直曲面（凸面）



横から見た図

- ① スクリーン
- ② 曲面を描く円の中心
- L 投写距離
- R 曲面を描く円の半径

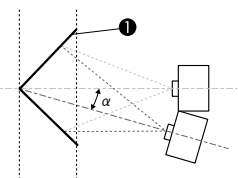
レンズ種類	ELPLX02 ELPLX02W	ELPLU03 ELPLU03S	ELPLU04 ELPLU02	ELPLR04	ELPLW05	ELPLW06 ELPLW04	ELPLW08	ELPLM15 ELPLM09 ELPLS04	ELPLM10 ELPLM06	ELPLM11 ELPLM07	ELPLLO8 ELPLLO7
上下レンズシフト： ホームポジション	-	0.87	1.10	0.94	0.82	0.41	0.68	0.28	0.16	0.11	0.08
横から見た図											
上下レンズシフト：最上	3.52	0.92	1.29	-	0.85	0.48	0.80	0.33	0.19	0.12	0.08
横から見た図											

コーナー投写補正

図中の α は本機を移動できる最大角度です。詳細な数値は下表をご覧ください。(ズーム最大で投写したときの、おおよその値です。ELPLR04はレンズシフトに対応していません。)

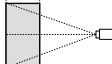

EB-L1755U/EB-L1750U/EB-L1505UH/EB-L1500UH/EB-L1495U/ EB-L1490U

凹面水平コーナーの補正 (角を中心線にして左右対称になるよう補正)

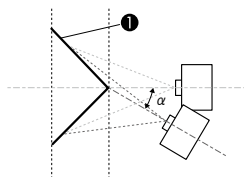


- ① スクリーン
 α 本機の移動可能角度

真上から見た図

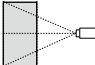

レンズ種類	ELPLX02 ELPLX02W	ELPLU03 ELPLU03S	ELPLU04 ELPLU02	ELPLR04	ELPLW05	ELPLW06 ELPLW04	ELPLW08	ELPLM15 ELPLM09 ELPLS04	ELPLM10 ELPLM06	ELPLM11 ELPLM07	ELPLLO8 ELPLLO7
上下レンズシフト： ホームポジション  横から見た図	-	30°	29°	30°	30°	32°	31°	31°	30°	29°	29°
上下レンズシフト：最上  横から見た図	-	23°	11°	-	24°	21°	16°	25°	30°	29°	28°

凸面水平コーナーの補正（角を中心線にして左右対称になるよう補正）



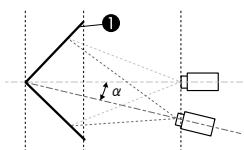
- ① スクリーン
 α 本機の移動可能角度

真上から見た図

レンズ種類	ELPLX02 ELPLX02W	ELPLU03 ELPLU03S	ELPLU04 ELPLU02	ELPLR04	ELPLW05	ELPLW06 ELPLW04	ELPLW08	ELPLM15 ELPLM09 ELPLS04	ELPLM10 ELPLM06	ELPLM11 ELPLM07	ELPLLO8 ELPLLO7
上下レンズシフト： ホームポジション 	-	1°	0°	1°	3°	11°	5°	15°	19°	22°	23°
横から見た図											
上下レンズシフト：最上 	-	1°	※	-	3°	11°	5°	15°	19°	21°	23°
横から見た図											



※正しく補正できません。レンズの位置をホームポジションに移動してください。

凹面垂直コーナーの補正（角を中心線にして上下対称になるよう補正）

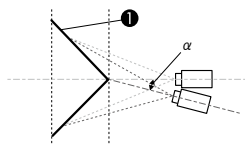


- ① スクリーン
 α 本機の移動可能角度

横から見た図

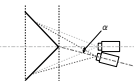
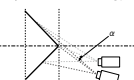
レンズ種類	ELPLX02 ELPLX02W	ELPLU03 ELPLU03S	ELPLU04 ELPLU02	ELPLR04	ELPLW05	ELPLW06 ELPLW04	ELPLW08	ELPLM15 ELPLM09 ELPLS04	ELPLM10 ELPLM06	ELPLM11 ELPLM07	ELPLLO8 ELPLLO7
上下レンズシフト： ホームポジション 	-	32°	33°	32°	32°	31°	32°	29°	25°	24°	23°
横から見た図											
上下レンズシフト：最上 	-	20°	2°	-	21°	13°	9°	14°	16°	17°	19°
横から見た図											

凸面垂直コーナーの補正（角を中心線にして上下対称になるよう補正）



- ① スクリーン
 α 本機の移動可能角度

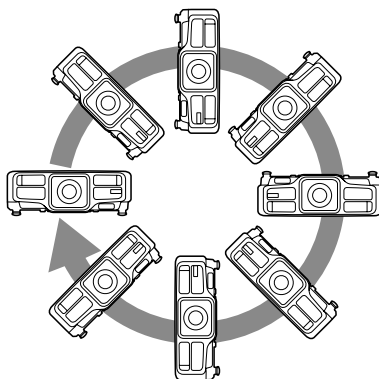
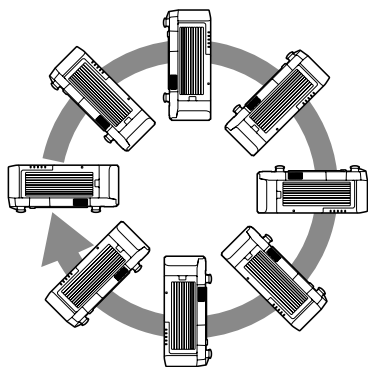
横から見た図

レンズ種類	ELPLX02 ELPLX02W	ELPLU03 ELPLU03S	ELPLU04 ELPLU02	ELPLR04	ELPLW05	ELPLW06 ELPLW04	ELPLW08	ELPLM15 ELPLM09 ELPLS04	ELPLM10 ELPLM06	ELPLM11 ELPLM07	ELPLLO8 ELPLLO7
上下レンズシフト： ホームポジション 	-	11°	9°	11°	12°	17°	14°	20°	22°	22°	22°
横から見た図											
上下レンズシフト：最上 	-	2°	*	-	3°	3°	*	8°	13°	16°	17°
横から見た図											

※正しく補正できません。レンズの位置をホームポジションに移動してください。

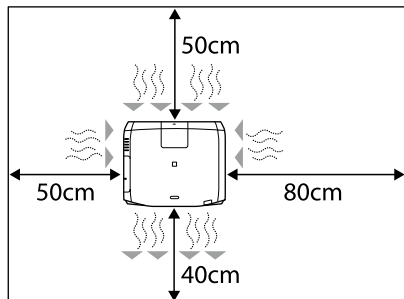
■設置可能角度

360°あらゆる角度で設置が可能です。垂直、水平方向ともに設置角度の制限はありません。

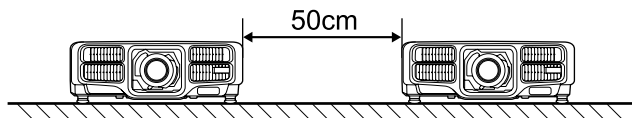


■設置環境

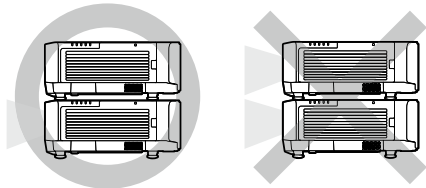
吸気口と排気口をふさがないように、本機の周囲に以下のスペースを確保してください。



本機を並べてお使いになるときは、プロジェクターとプロジェクターの間を 50cm 以上あけてください。また、排気口から出た熱が吸気口に入り込まないようにしてください。

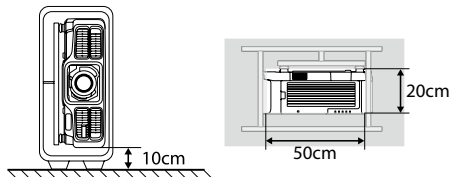


本機を直接重ねて設置しているときは、2 台同時に使用しないでください。また、本機が落下ないように設置してください。



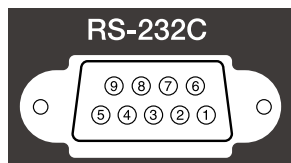
ポートレート設置をするときの注意

- ・ポートレート投写をするには専用の金具が必要です。金具は専門業者にご依頼のうえ、お客様でご用意ください。
- ・吸気口を下にして、床などから 10cm 以上離して設置してください。吸気口をふさがないように、底面の開口部を 50×20cm あけてください。

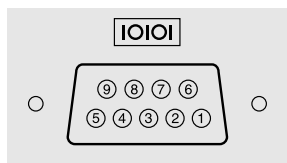


■シリアル端子

<プロジェクター側>

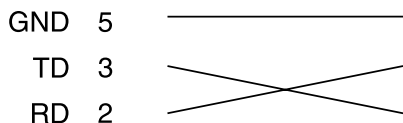


<コンピューター側>

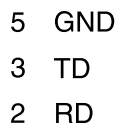


シリアルケーブル (クロス)

<プロジェクター側>



<コンピューター側>



<シリアル端子仕様>

コネクタ形状：D-Sub 9pin(オス)

プロジェクター入力端子名：RS-232C

<通信仕様>

- ボーレート基準速度：9600bps
- データ長：8bit
- パリティ：なし
- ストップビット：1bit
- フロー制御：なし

■ 監視・制御

以下の方法でプロジェクターを監視・制御できます。詳しくはプロジェクターに添付の『取扱説明書』をご覧ください。

● ESC/VP21 コマンド

- RS-232C ケーブルで本機と接続したコンピューターから、通信コマンドで本機を制御します。
- オプションの HDBaseT トランスミッターに RS-232C ケーブルで接続したコンピューターから、本機を制御できます。

● Epson Web Control

本機とネットワーク接続したコンピューターやモバイルデバイスの Web ブラウザーから本機の設定や制御が行えます。

● PJLink コマンド

本機は、JBMA が策定した PJLink Class2 の規格に適合しています。本機とネットワーク接続したコンピューターから、PJLink コマンドを利用して本機を制御できます。

PJLink に関して詳しくは、以下の Web サイトを参照してください。

<http://pjlink.jbma.or.jp/>

● Art-Net コマンド

Art-Net は TCP/IP プロトコルに基づいたイーサネット通信プロトコルです。

DMX コントローラーやアプリケーションシステムを使って本機を制御できます。

● Epson Projector Management (EPSON 提供のアプリケーションソフト)

ネットワーク上にある複数の EPSON プロジェクターを集中管理できます。Epson Projector Management は以下の Web サイトからダウンロードしてください。

<http://www.epson.jp/download/>

ESC/VP21 コマンド一覧

本機に電源オンのコマンドを送信すると、電源が入りウォームアップ状態になります。本機は電源オンの状態になったときにコロン「:」（3Ah）を返信します。

このように本機はコマンドを受け取ると、そのコマンドを実行後「:」を返信し、次のコマンドを受け付けます。

異常終了のときは、エラーメッセージを出力した後に「:」を返信します。

ESC/VP21 コマンドの詳細は以下の Web サイトを参照してください。

http://www.epson.jp/products/download/elp/escvp21_kyodaku.htm

電源オン / オフ

機能	コマンド	返答値	内容
電源オン	PWR ON		
電源オフ	PWR OFF		
動作状態取得	PWR?	00	スタンバイ状態
		01	投写中
		02	ウォームアップ中
		03	クールダウン中
		04	ネットワーク監視状態 / 通信状態
		05	異常スタンバイ状態
		09	スタンバイ状態（映像の外部出力可）

入力ソース切り替え

機能	コマンド	設定値 返答値	内容
入力ソース切り替え	SOURCE	10	コンピューター
入力ソース取得	SOURCE?	11	コンピューター RGB
		14	コンピューター コンポーネント
		1F	コンピューター オート
		30	HDMI
		53	LAN
		60	SDI
		80	HDBaseT
		A0	DVI-D
		B0	BNC 5BNC
		B1	BNC RGB
		B4	BNC コンポーネント
		BF	BNC オート
		F0	すべての入力ソースに対して順次切り替え
		F1	DVI-D、コンピューター、BNC、LAN に順次切り替え
		F2	HDMI、HDBaseT、SDI に順次切り替え

A/V ミュート機能

機能	コマンド	設定値	内容
A/V ミュート機能	MUTE	ON	オン
		OFF	オフ

オンスクリーン表示設定

機能	コマンド	設定値	内容
オンスクリーン表示	ONSCREEN	00	メニューやメッセージを一切表示しない
	ONSCREEN?	01	メニューやメッセージを通常表示する

環境設定メニュー

INC : 設定値を増加 DEC : 設定値を減少 INIT : 初期値に戻す

トップメニュー	サブメニュー	Epson Web Control での設定の可否	ESC/VP21 公開コマンド		
			コマンド	設定値 / 返答値	
画質	カラーモード	○	CMODE x1 CMODE?	04 : プレゼンテーション 06 : ダイナミック 07 : ナチュラル 0E : BT.709 0F : DICOM SIM 15 : シネマ 1A : マルチプロジェクション INIT (設定のみ)	
	明るさ	○	BRIGHT x1 BRIGHT?	0-255 INIT/INC/DEC (設定のみ)	
	コントラスト	○	CONTRAST x1 CONTRAST?	0-255 INIT/INC/DEC (設定のみ)	
	色の濃さ	○	DENSITY x1 DENSITY?	0-255 INIT/INC/DEC (設定のみ)	
	色合い	○	TINT x1 TINT?	0-255 INIT/INC/DEC (設定のみ)	
	シャープネス	○	SHARP x1 x2 SHARP? x1	x1 : 調整値 0-255 INC/DEC/INIT x2 : 特定領域指定 00 : スタンダード (省略可) 01 : 高域強調 02 : 低域強調	
	ホワイトバランス	色温度	○	CTEMP x1 CTEMP?	0-255 INIT/INC/DEC (設定のみ)
		G-M 補正	○	FCOLOR x1 FCOLOR?	0-255 INIT/INC/DEC (設定のみ)
		オフセット R オフセット G オフセット B ゲイン R ゲイン G ゲイン B	○	OFFSETR x1 OFFSETR? OFFSETG x1 OFFSETG? OFFSETB x1 OFFSETB? GAINR x1 GAINR? GAING x1 GAING? GAINB x1 GAINB?	0-255 INIT/INC/DEC (設定のみ)
	フレーム補間	○	MCFI x1 MCFI?	00 : オフ 01 : 弱 02 : 標準 03 : 強 INIT (設定のみ)	
	イメージ強調	4K エンハンスメント	○	4KENHANCE x1 4KENHANCE?	00 : オフ 01 : Full HD 02 : WUXGA+
		イメージ強調プリセット	○	IMGPRESET x1 IMGPRESET?	00 : オフ 01 : プリセット 1 02 : プリセット 2 03 : プリセット 3 04 : プリセット 4 05 : プリセット 5 INIT
		ノイズリダクション	○	NRS x1 NRS?	0-255 INIT/INC/DEC
		MPEG ノイズリダクション	○	MPEGNRS x1 MPEGNRS?	00 : オフ 01 : 弱 02 : 標準 03 : 強

トップメニュー	サブメニュー		Epson Web Control での設定の可否	ESC/VP21 公開コマンド	
				コマンド	設定値 / 返答値
		超解像	○	SHRF x1 SHRF? SHRS x1 SHRS?	0-255 INIT/INC/DEC (設定のみ)
		ディテール強調	○	DERANGE x1 DERANGE? DESTRENGTH x1 DESTRENGTH?	0-255 INIT/INC/DEC (設定のみ)
	アドバンスト	ガンマ	○	GAMMA x1 GAMMA?	17 : 5/Gamma 1.7 18 : 4 /Gamma 1.8 19 : 3/Gamma 1.9 20 : 2/Gamma 2.0 21 : 1/Gamma 2.1 22 : 0/Gamma 2.2 23 : -1/Gamma 2.3 24 : -2/Gamma 2.4 25 : -3/Gamma 2.5 26 : -4/Gamma 2.6 27 : -5/Gamma 2.7 FO : カスタム INIT (設定のみ)
		ガンマ (カスタム)	○	GAMMALV x1 x2 GAMMALV? x1	x1 : 階調 00-08 : 階調 1- 階調 9 x2 : 調整値 0-255 INC/DEC
		RGBCMY	○		
		プログレッシブ変換	○		
		ダイナミックコントラスト	○		-
		初期化	○		

トップメニュー	サブメニュー	Epson Web Control での設定の可否	ESC/VP21 公開コマンド	
			コマンド	設定値 / 返答値
映像	入力解像度	○		—
	アスペクト	○	ASPECT x1 ASPECT?	00 : ノーマル 10 : 4:3 20 : 16:9 30 : オート 40 : フル 50 : H ズーム 60 : リアル A0 : V ズーム INIT (設定のみ) <「オート」選択時の返答値 > x1 : モード x2 : オートの設定値 (30 固定)
	トラッキング	○	TRACKING x1 TRACKING?	0-255 INIT/INC/DEC (設定のみ)
	同期	○	SYNC x1 SYNC?	0-255 INIT/INC/DEC (設定のみ)
	表示位置	○	HPOS x1 HPOS? VPOS x1 VPOS?	0-255 INIT/INC/DEC (設定のみ)
	自動調整	○		—
	オーバースキャン	○	OVSCAN x1 OVSCAN?	00 : オフ 02 : 4% 04 : 8% A0 : オート INIT (設定のみ)
	ブランキング	○		—
	アドバンスト	ビデオレベル	○	
		入力信号方式	○	
		映像処理	○	
		EDID	×	
		DDC バッファ	×	
表示倍率	○			
初期化	○			

トップメニュー	サブメニュー		Epson Web Control での設定の可否	ESC/VP21 公開コマンド	
				コマンド	設定値 / 返答値
設定	幾何学歪み補正		○	CORRECTMET x1 CORRECTMET?	00 : オフ 01 : タテヨコ 02 : Quick Corner 03 : ポイント補正 04 : 曲面投写補正 05 : コーナー投写補正
		タテヨコ	○	VKEYSTONE x1 VKEYSTONE? HKEYSTONE x1 HKEYSTONE? VBALANCE x1 VBALANCE? HBALANCE x1 HBALANCE?	0-255 INIT/INC/DEC (設定のみ)
		Quick Corner	○	QC x1 x2 x3 x4 x5 x6 x7 x8 (座標設定)	x1-x8 : 0-9999 左上 (x,y) , 右上 (x,y) , 右下 (x,y) , 左下 (x,y) の順番で指定
				QC? (座標設定値取得)	0-9999 4 点の座標 (x,y) を 4 行に 分けて返答
		QCx1 x2 x3 x4 x5 x6 x7 x8 (ベクトル設定)	x1-x8 : 0-99 左上 (x,y) , 右上 (x,y) , 右下 (x,y) , 左下 (x,y) , の順番で指定		
	曲面投写補正	○			
	コーナー投写補正	○			
	ポイント補正	○			
	2 画面		○	SPS x1 x2 SPS?	x1 01 : 2 画面の実行 / 解除 x2 00 : 2 画面解除 01 : 2 画面実行 x1 02 : 画面サイズ設定 x2 00 : 均等 01 : 左拡大 02 : 右拡大 x1 03 : 入カソース (左画面) 04 : 入カソース (右画面) x2 「入カソース切り替え」を参照し てください。 x1 05 : 左右画面入替 x1 06 : 音声切替 x2 00 : オート 01 : 左画面 02 : 右画面 x1 00 : 全設定値取得 (情報のみ) x1 INIT
	音量		○	VOL x1 VOL?	0-255 INIT/INC/DEC (設定のみ)
ロック設定	操作ボタンロック	○			
	レンズロック	○			

トップメニュー	サブメニュー		Epson Web Control での設定の可否	ESC/VP21 公開コマンド	
				コマンド	設定値 / 返答値
明るさ設定	光源モード	○	LUMINANCE x1 LUMINANCE?	00 : ノーマル 01 : 静音 04 : ロング 05 : カスタム INIT (設定のみ)	
			○	LUMLEVEL level LUMLEVEL?	0-255 INIT/INC/DEC (設定のみ)
			○	LUMCONST x1 LUMCONST?	00 : オフ 01 : オン
			○		-
リモコン受光部		○			
ユーザーボタン		×		-	
テストパターン		○			
メモリー	メモリー	○	POPMEM x1 x2 (呼出し) PUSHMEM x1 x2 (登録) ERASEMEM x1 x2 (削除) - (名称変更)	x1 メモリー種類 02 : アドバンスト x2 メモリー№ 01 : メモリー 1 (1 件目) 02 : メモリー 2 (2 件目) 03 : メモリー 3 (3 件目) 04 : メモリー 4 (4 件目) 05 : メモリー 5 (5 件目) 06 : メモリー 6 (6 件目) 07 : メモリー 7 (7 件目) 08 : メモリー 8 (8 件目) 09 : メモリー 9 (9 件目) 0A : メモリー 10 (10 件目)	
			○	POPLP x1 (呼出し) PUSHLP x1 (登録) ERASELP x1 (削除)	00 : All 01 : メモリー 1 (1 件目) 02 : メモリー 2 (2 件目) 03 : メモリー 3 (3 件目) 04 : メモリー 4 (4 件目) 05 : メモリー 5 (5 件目) 06 : メモリー 6 (6 件目) 07 : メモリー 7 (7 件目) 08 : メモリー 8 (8 件目) 09 : メモリー 9 (9 件目) 0A : メモリー 10 (10 件目)
			○	POPGC x1 (呼出し) PUSHGC x1 (登録) ERASEGC x1 (削除) NAMEGC x1 x2 (名称変更) NAMEGC? x1 (名称取得)	x1 メモリー種類 00 : ALL 01 : メモリー 1 (1 件目) 02 : メモリー 2 (2 件目) 03 : メモリー 3 (3 件目) x2 カスタム名称 (ASCII コード)
初期化		○		-	

トップメニュー	サブメニュー		Epson Web Control での設定の可否	ESC/VP21 公開コマンド	
				コマンド	設定値 / 返答値
拡張設定	ホーム画面設定	ホーム画面自動表示	○	AUTOHOME x1 AUTOHOME?	00 : オフ 01 : オン
		カスタム機能	○	HFUNC x1 x2 HFUNC? x1	x1 カスタム対象 01 : カスタム機能 1 02 : カスタム機能 2 x2 割り当て機能 03 : ネットワーク設定 08 : 情報 0B : イメージ強調 0C : フレーム補間 0D : 2 画面
	表示設定	メニュー表示位置	○	MENUDISP mode param MENUDISP? mode	mode : 設定モード指定 01 : メニュー表示位置 param : メニュー表示位置 00 : 中央 (中心) 01 : 左中央 02 : 左上 03 : 中央上 04 : 右上 05 : 右中央 06 : 右下 07 : 中央下 08 : 左下 INIT (設定のみ)
		メッセージ表示位置	×	MSGPOS x1 MSGPOS?	00 : 中央 01 : 左中央 02 : 左上 03 : 中央上 04 : 右上 05 : 右中央 06 : 右下 07 : 中央下 08 : 左下
		メッセージ表示	○	-	-
		背景表示	○		
		スタートアップスクリーン	○		
		スタンバイ確認	○		
		エアフィルター清掃通知	○	FLCLENOT x1 FLCLENOT?	00 : オフ 01 : オン INIT (設定のみ)
		スクリーン設定	○	SCFORMAT mode param SCFORMAT? mode	01 : スクリーンタイプ設定 01 : 4:3 02 : 16:9 03 : 16:10 02 : スクリーン位置設定 C19 (999) ~ 000 ~ 3E7 (999) INIT (設定のみ)
		液晶アライメント	○	-	-
		ユニフォーミティ	○		
	OSD 回転	○	OSDROTATE x1 OSDROTATE?	00 : オフ 01 : 右 90 度回転 02 : 左 90 度回転	
	ユーザーロゴ		×		-
	設置モード		○	VREVERSE x1 VREVERSE? HREVERSE x1 HREVERSE?	ON : 反転状態 OFF : 正転状態 INIT (設定のみ)

トップメニュー	サブメニュー	Epson Web Control での設定の可否	ESC/VP21 公開コマンド	
			コマンド	設定値 / 返答値
動作設定	ダイレクトパワーオン	○		
	スリープモード	○		
	スリープモード時間	○		
	高地モード	○		
	自動入力検出	○	AUTOSEARCH x1 AUTOSEARCH?	00 : オフ 01 : オン
	オートパワーオン	○		
	A/V ミュート設定	○	FADEIN x1 FADEIN? FADEOUT x1 FADEOUT? - (A/V ミュートタイマー) - (A/V ミュート解除)	0-9 : 0.0s 10-19 : 0.5s 20-29 : 1.0s 30-39 : 1.5s 40-49 : 2.0s 50-59 : 2.5s 60-69 : 3.0s 70-79 : 3.5s 80-89 : 4.0s 90-99 : 4.5s 100-109 : 5.0s 110-119 : 5.5s 120-129 : 6.0s 130-139 : 6.5s 140-149 : 7.0s 150-159 : 7.5s 160-169 : 8.0s 170-179 : 8.5s 180-189 : 9.0s 190-199 : 9.5s 200-209 : 10.0s 210-255 : 無操作
	BNC 同期終端	×		
	リモコン種類	○	RCTYPE x1 RCTYPE?	00 : 標準 01 : 簡単 INIT (設定のみ)
	確認音	○		
	インジケータ表示	○	ILLUM x1 ILLUM?	00 : オフ 01 : オン
	ワンタッチオフ	○	INSTANTOFF x1 INSTANTOFF?	00 : 無効 01 : 有効
	方向ボタン反転	○	KREVERSE x1 KREVERSE?	10 : オフ 11 : オン INIT (設定のみ)
	電源電圧監視	×		

トップメニュー	サブメニュー	Epson Web Control での設定の可否	ESC/VP21 公開コマンド	
			コマンド	設定値 / 返答値
	レンズタイプ	×	SFLENS mode SFLENS?	00 : ELPLS04 01 : ELPLU02 02 : ELPLR04 03 : ELPLW04 04 : ELPLM06 05 : ELPLM07 06 : ELPLL07 INIT 以下、情報のみ 10 : ELPLM08 11 : ELPLX01 12 : ELPLU03 13 : ELPLU04 14 : ELPLW05 15 : ELPLW06 16 : ELPLM09 17 : ELPLM10 18 : ELPLM11 19 : ELPLL08 1A : ELPLM15 1B : ELPLX02 1C : ELPLW08 1D : ELPLU03S
	日付&時刻	○		—
	レンズキャリブレーション	×	LENSCALB	
A/V 出力設定	A/V 出力	○	AVOUT x1 AVOUT?	00 : 投写時 01 : 常時 INIT (設定のみ)
	モニター出力	○		—
	音声出力設定	○	AUDIO mode [source]	音声出力設定 (source は省略) mode : 切替設定 00 : オート 01 : 音声入力 1 02 : 音声入力 2 03 : 音声入力 3 INIT (設定のみ) HDMI 音声出力設定 mode : 切替設定 00 : デフォルト (HDMI) 03 : 音声入力 3 INIT (設定のみ) source : 対象ソース 30 : HDMI
	待機モード	○		—
HDBaseT 設定	制御通信	○	HDBASET mode HDBASET?	00 : オフ 01 : オン INIT (設定のみ)
	Extron XTP	○	XTP XTP?	00 : オフ 01 : オン

トップメニュー	サブメニュー	Epson Web Control での設定の可否	ESC/VP21 公開コマンド	
			コマンド	設定値 / 返答値
	カラーキャリブレーション	○		—
	マルチプロジェクション	○	PROJID x1 PROJID?	00: オフ 01-30: ID1- ID30 INIT (設定のみ)
	グルーピング	○		—
	タイリング	○		—
	幾何学歪み補正	○	[設定] の [幾何学歪み補正] を参照してください。	
	エッジレンディング	○		—
	黒レベル調整	○		—
	表示倍率	○		—
	スクリーンマッチング	○		—
	カラーモード	○	[画質] の [カラーモード] を参照してください。	
	明るさ設定	○	[設定] の [明るさ設定] を参照してください。	
	残り時間目安	○		—
	カラーマッチング	○	MULSCR x1 x2 x3	x1: 調整種類 01: パターン表示 05: 色補正 R 06: 色補正 G 07: 色補正 B 08: 色補正 (RGB 一括) x2: レベル指定 00: オフ (x1=01 のみ) 01: レベル 1 02: レベル 2 03: レベル 3 04: レベル 4 05: レベル 5 06: レベル 6 07: レベル 7 08: レベル 8 x3: 調整値 (x1=01 以外) 0-255 INIT/INC/DEC
		○	MULSCR? x1	x1: 調整種類 01: パターン表示 05: 色補正 R 06: 色補正 G 07: 色補正 B 指定した調整種類の各レベルの設定値、またはレベル値を返答。 レベル値: 00-08 調整値: 000-255
	ユニフォーミティ	○		—
	カラー調整	○		—
	スケジュール設定画面へ	○		—
	言語	×		—
	初期化	○		—
ネットワーク	無線 LAN 電源	○	WLPWR x1 WLPWR?	00: オフ 01: オン
	ネットワーク情報 - 無線 LAN	○		—
	ネットワーク情報 - 有線 LAN	○		—
	QR コード表示	×		—
	ネットワーク設定画面へ	○		—

トップメニュー	サブメニュー	Epson Web Control での設定の可否	ESC/VP21 公開コマンド		
			コマンド	設定値 / 返答値	
情報	プロジェクター情報	累積使用時間	○		-
		使用時間	○	ONTIME?	ONTIME=x1 x1：使用時間
		入カソース	○	SOURCE?	返答値は、「入カソース切り替え」を参照してください。
		入力信号	○		-
		入力解像度	○	RESOL?	00：オート 01-02、08-2D：マニュアル A0：カスタム 1 A1：カスタム 2 FO：ワイド F1：ノーマル INIT（設定のみ）
		リフレッシュレート	○		-
		同期情報	○		
		ステータス	○		
		シリアル番号	○		
			レンズタイプ	○	
		Event ID	○		
		HDBaseT 信号レベル	×		-
		光源情報			
		光源使用時間	○	LAMP?	LAMP=x1 x1：レーザー点灯時間
	残り時間目安	○		-	
	バージョン	○		-	
	ステータス情報	○		-	

トップメニュー	サブメニュー	Epson Web Control での設定の可否	ESC/VP21 公開コマンド	
			コマンド	設定値 / 返答値
初期化	メモリー全初期化	○		-
	全初期化	○	INITALL	-

ネットワークメニュー（Web 制御）

トップメニュー	サブメニュー
無線設定	無線電源
基本設定	プロジェクター名
	PJLink パスワード
	Remote パスワード
	Web 制御パスワード
	Monitor パスワード※
	モデレーターパスワード
	プロジェクターキーワード
	キーワード通知
LAN 情報表示	

無線 LAN	接続モード	
	チャンネル設定	
	SSID	
	DHCP	
	IP アドレス	
	サブネットマスク	
	ゲートウェイアドレス	
	SSID 表示	
	IP アドレス表示	
	セキュリティ	
	パスフレーズ	
	EAP 種類	
	ユーザー名	
	パスワード	
	クライアント証明書	
	サーバー証明書の検証	
CA 証明書		
認証サーバー名		
無線 LAN IPv6 設定	IPv6	
	自動構成	
	一時アドレスの使用	
	IPv6 アドレス (手動) ※	
	IPv6 アドレス	
	プレフィックス長	
有線 LAN	ゲートウェイアドレス	
	DHCP	
	IP アドレス	
	サブネットマスク	
	ゲートウェイアドレス	
有線 LAN IPv6 設定	IP アドレス表示	
	IPv6	
	自動構成	
	一時アドレスの使用	
	IPv6 アドレス (手動) ※	
	IPv6 アドレス	
通知	プレフィックス長	
	ゲートウェイアドレス	
	メール通知機能	
	SMTTP サーバー	
	ポート番号	
	差出人	
	メールアドレス 1	
	メールアドレス 2	
	メールアドレス 3	
	ノシグナル	
	システム異常	
	レーザー異常	
	内部高温異常	
	エアフィルター異常	
	レーザー警告	
	高温警告	
	エアフィルター警告	
	エアフィルター清掃通知	
	明るさ一定終了通知	
	SNMP	SNMP
		トラップ IP アドレス 1
	トラップ IP アドレス 2	
	コミュニティ名	
PJLink 通知		
通知先 IP アドレス		

証明書	クライアント証明書	ファイル名
		パスワード
		発行先
		発行者
		有効期限
	CA 証明書	ファイル名
		発行先
		発行者
		有効期限
	Web サーバー証明書	ファイル名
		パスワード
		発行先
発行者		
有効期限		
その他	セキュア HTTP	
	優先ゲートウェイ	
	AMX Device Discovery	
	Control4 SDDP	
	Art-Net	Art-Net
		Net
		Sub-Net
		Universe
		開始チャンネル
	メッセージ配信	
ポート追加*	ポート追加	
	ポート番号	

※ Web 制御でのみ設定可能。

以下の項目は、Web 制御では表示・設定できません。

- ・ネットワーク情報 - 無線 LAN、有線 LAN
- ・QR コード表示
- ・アクセスポイント検索
- ・Crestron Roomview
- ・ネットワークメニューの初期化

PJLink コマンド一覧

PJLink プロトコルを使用してコンピューターからプロジェクターを制御するには、以下を参照してください。

機能	コマンド	設定値 / 返答値	内容	備考
電源制御	POWR	0	電源オフ (スタンバイ)	
		1	電源オン (光源点灯)	
電源状態問合せ	POWR ?	0	電源オフ (スタンバイ)	
		1	電源オン (光源点灯)	
		2	クールダウン	
		3	ウォームアップ	
入力切り替え 入力ソース問合せ	INPT INPT ?	11	コンピューター	
		13	BNC	
		31	DVI-D	
		32	HDMI	
		34	SDI	
		52	LAN	
入力切り替え一覧 問合せ	INST ?	56	HDBaseT	
		11	コンピューター	お使いの機種で対応している 入力ソースが一覧で表示され ます。
		13	BNC	
		31	DVI-D	
		32	HDMI	
		34	SDI	
52	LAN			
		56	HDBaseT	

機能	コマンド	設定値 / 返答値		内容	備考
エラー状態問合せ	ERST ?	1 文字目	2	ファン異常	正常時は「0」が表示されます。
		2 文字目	2	レーザー異常 レーザー点灯失敗	
		3 文字目	1	高温警告	
			2	高温異常	
		4 文字目	0	カバーオープン (お使いの機種は対象外です。)	
		5 文字目	1	エアフィルター未装着警告 風量低下警告	
2	風量低下異常				
6 文字目	1	その他の警告			
	2	その他の異常			
A/V ミュート設定	AVMT	30	映像ミュート解除	映像ミュートの解除 / 実行	
A/V ミュート状態 問合せ	AVMT ?	31	映像ミュート実行	映像ミュートの解除 / 実行 (20/21) には対応していません。	
光源使用時間、 状態問合せ	LAMP ?	1 つ目の数字 (1 ~ 5 桁)	0 ~ 99999	レーザー使用時間	
		2 つ目の数字	0	レーザー消灯	
			1	レーザー点灯	
プロジェクター名 問い合わせ	NAME ?	*	*	*	* プロジェクターの環境設定メニューの [ネットワーク] - [基本設定] - [プロジェクター名] で設定している名前が表示されます。
メーカー名問合せ	INF1 ?	EPSON	EPSON	メーカー名	
機種名問合せ	INF2 ?	EPSON L1755U/L1750U	EPSON L1755U/L1750U	EB-L1755U/EB-L1750U	
		EPSON L1505UH/L1500UH	EPSON L1505UH/L1500UH	EB-L1505UH/EB-L1500UH	
		EPSON L1495U/L1490U	EPSON L1495U/L1490U	EB-L1495U/EB-L1490U	
クラス情報問合せ	CLSS ?	2	2	クラス情報	
シリアルナンバー 問合せ	SNUM ?	11 桁の数字	11 桁の数字	お使いのプロジェクターのシリアル番号	
ソフトウェア バージョン問合せ	SVER ?	-	-	お使いのプロジェクターのファームウェアバージョン	
入力端子名称 問合せ	INNM ?xx	(入力ソース名)	(入力ソース名)		xx は入力切り替え一覧問合せで使用する 2 桁の数字
入力信号解像度 問合せ	IRES ?	(水平解像度) x (垂直解像度)	(水平解像度) x (垂直解像度)		
パネル解像度 問合せ	RRES ?	(水平解像度) x (垂直解像度)	(水平解像度) x (垂直解像度)	お使いのプロジェクターのパネル解像度	
フィルタ使用時間 問合せ	FILT ?	0	0		お使いのプロジェクターではカウントしていません。
フィルタ交換 型番問合せ	RFIL ?	ELPAF51	ELPAF51	お使いのプロジェクターのエアフィルター型番	
スピーカー音量 調整	SVOL	0	0	ボリュームを 1 段階下げる	
		1	1	ボリュームを 1 段階上げる	
静止機能設定	FREZ	0	0	静止を解除	
静止状態問合せ	FREZ ?	1	1	静止を実行	

・PJLink で使用するパスワードは、プロジェクターの環境設定メニューの [ネットワーク] - [基本設定] - [PJLink パスワード] で設定します。パスワードを使用しないときは、[PJLink パスワード] を空白にしてください。

・PJLink は、日本、米国、その他の国や地域における商標または登録商標です。

Art-Net チャンネル定義一覧

チャンネル	機能	動作	パラメーター	設定値	動作内容	
1	光量調整 (Dimming)	0% - 100%		0 - 255	0	映像の明るさを設定します。
2	シャッター制御	シャッター	開	0 - 63	128	A/V ミュートを有効 / 無効にします。
		無操作		64 - 191		
		シャッター	閉	192 - 255		
3	ソース切替	無操作		0 - 7	0	指定したソースに切替えます。
		HDMI		8 - 15		
		無操作		16 - 23		
		HDBaseT		24 - 31		
		DVI-D		32 - 39		
		無操作		40 - 47		
		SDI		48 - 55		
		コンピューター		56 - 63		
		無操作		64 - 71		
		BNC		72 - 79		
		LAN		80 - 87		
		無操作		88 - 95		
4	レンズ位置	無操作		0 - 31	0	レンズシフトをホームポジションに移動します。
		ホームポジション移動		32 - 63		
		無操作		64 - 255		
5	水平レンズシフト	(+) レンズ調整	移動量 大	0 - 31	128	指定した移動量に合わせて水平レンズシフトを実行します。
			移動量 中	32 - 63		
			移動量 小	64 - 95		
		無操作		96 - 159		
		(-) レンズ調整	移動量 小	160 - 191		
			移動量 中	192 - 223		
移動量 大	224 - 255					
6	垂直レンズシフト	(+) レンズ調整	移動量 大	0 - 31	128	指定した移動量に合わせて垂直レンズシフトを実行します。
			移動量 中	32 - 63		
			移動量 小	64 - 95		
		無操作		96 - 159		
		(-) レンズ調整	移動量 小	160 - 191		
			移動量 中	192 - 223		
移動量 大	224 - 255					
7	電動ズーム	(+) レンズ調整	移動量 大	0 - 31	128	指定した移動量に合わせて電動ズームを実行します。
			移動量 中	32 - 63		
			移動量 小	64 - 95		
		無操作		96 - 159		
		(-) レンズ調整	移動量 小	160 - 191		
			移動量 中	192 - 223		
移動量 大	224 - 255					
8	電動フォーカス	(+) レンズ調整	移動量 大	0 - 31	128	指定した移動量に合わせて電動フォーカスを実行します。
			移動量 中	32 - 63		
			移動量 小	64 - 95		
		無操作		96 - 159		
		(-) レンズ調整	移動量 小	160 - 191		
			移動量 中	192 - 223		
移動量 大	224 - 255					
9	電動ディストーション	(+) レンズ調整	移動量 大	0 - 31	128	指定した移動量に合わせて電動ディストーションを実行します。
			移動量 中	32 - 63		
			移動量 小	64 - 95		
		無操作		96 - 159		
		(-) レンズ調整	移動量 小	160 - 191		
			移動量 中	192 - 223		
移動量 大	224 - 255					

チャンネル	機能	動作	パラメーター	設定値	動作内容
10	レンズメモリー呼出	無操作	0 - 15	0	指定したレンズメモリーを呼び出します。
		レンズメモリー 1 呼出	16 - 31		
		レンズメモリー 2 呼出	32 - 47		
		レンズメモリー 3 呼出	48 - 63		
		レンズメモリー 4 呼出	64 - 79		
		レンズメモリー 5 呼出	80 - 95		
		レンズメモリー 6 呼出	96 - 111		
		レンズメモリー 7 呼出	112 - 127		
		レンズメモリー 8 呼出	128 - 143		
		レンズメモリー 9 呼出	144 - 159		
		レンズメモリー 10 呼出	160 - 175		
11	電源制御	無操作	176 - 255	128	電源をオン / オフします。
		電源オフ	0 - 63		
		電源オン	192 - 255		
12	幾何学補正	オフ	0 - 15	255	幾何学補正を実行します。
		タテヨコ (台形補正)	16 - 31		
		Quick Corner	32 - 47		
		ポイント補正	48 - 63		
		曲面投写補正	64 - 79		
		コーナー投写補正	80 - 95		
		幾何学補正メモリー 1 呼出	96 - 111		幾何学補正メモリーを呼び出します。
		幾何学補正メモリー 2 呼出	112 - 127		
		幾何学補正メモリー 3 呼出	128 - 143		
		無操作	144 - 175		
無操作	176 - 255				
13	ロック	操作不可	0 - 127	0	Art-Net の操作を有効 / 無効にします。
		操作可能	128 - 255		

Art-Net で本機を制御しながらリモコンや操作パネルで本機を操作すると、DMX コントローラーやアプリケーションソフトの設定と本機の状態が異なる場合があります。すべてのチャンネルの制御を本機に反映するときは、チャンネル 13 を一度「操作不可」に設定し、再度「操作可能」に設定してください。

■ご注意

1. 本書の著作権は、セイコーエプソン株式会社（以下「当社」）に帰属いたします。お客様は当社に無断で本書の内容の全部または一部を複製、転載、改変、送信することはできません。
2. お客様は当社のプロジェクター製品をご利用いただく目的のためにのみ、本書をご利用いただくことができます。

■免責事項

1. 本書の内容については、将来予告なしに変更することがあります。
2. 本書の内容については、万全を期して作成いたしました。が、本書の内容について、当社はその正確性または完全性等についていかなる保証も行いません。万一、これらの内容に誤りがあった場合において、当社は一切の責任を負いかねます。
3. お客様は、本書をお客様ご自身の責任において利用いただくものとします。お客様が本書をご利用いただいたこと、またはご利用いただけなかったことにより、お客様に直接的、間接的、特別、偶発、結果的、その他いかなる損害が生じた場合でも、当社は一切責任を負いません。

EPSON®
EXCEED YOUR VISION