

EB-1925W/1920Wの対応解像度表

コンピューター映像(アナログRGB)

単位：ドット

信号	リフレッシュレート (Hz)	解像度	アスペクトモード				
			ノーマル	16:9	フル	ズーム	リアル
VGAEGA	85	640x350	1280x700	1280x720	1280x800	1280x700	640x350
VGA	60/72/75/85/iMac ^{※1}	640x480/640x360 ^{※2}	1066x800	1280x720	1280x800	1280x800	640x480
SVGA	56/60/72/75/85/iMac ^{※1}	800x600/800x450 ^{※2}	1066x800	1280x720	1280x800	1280x800	800x600
XGA	60/70/75/85/iMac ^{※1}	1024x768/1024x576 ^{※2}	1066x800	1280x720	1280x800	1280x800	1024x768
WXGA	60	1280x768	1280x768	1280x720	1280x800	1280x768	1280x768
	60	1360x768	1280x722	1280x720	1280x800	1280x722	1280x768
	60/75/85	1280x800	1280x800	1280x720	1280x800	1280x800	1280x800
WXGA+	60/75/85	1440x900	1280x800	1280x720	1280x800	1280x800	1280x800
WSXGA+ ^{※3}	60	1680x1050	1280x800	1280x720	1280x800	1280x800	1152x800
SXGA	70/75/85	1152x864	1066x800	1280x720	1280x800	1280x800	1152x800
	60/75/85	1280x1024	1000x800	1280x720	1280x800	1280x800	1152x800
	60/75/85	1280x960	1066x800	1280x720	1280x800	1280x800	1280x800
SXGA+	60/75/85	1400x1050	1066x800	1280x720	1280x800	1280x800	1280x800
UXGA	60	1600x1200	1066x800	1280x720	1280x800	1280x800	1280x800
MAC13"	67	640x480	1066x800	1280x720	1280x800	1280x800	640x480
MAC16"	75	832x624	1066x800	1280x720	1280x800	1280x800	832x624
MAC19"	75	1024x768	1066x800	1280x720	1280x800	1280x800	1024x768
	60	1024x768	1066x800	1280x720	1280x800	1280x800	1024x768

信号	リフレッシュレート (Hz)	解像度	アスペクトモード				
			ノーマル	16:9	フル	ズーム	リアル
MAC21"	75	1152x870	1059x800	1280x720	1280x800	1280x800	1152x800

※1 VGA出力ポートが装着されていない機種には接続できません。

※2 レターボックス信号

※3 環境設定メニューの**入力解像度**で**ワイド**を選択しているときに限り対応します。

上記以外の信号が入力された場合でも、映像を投写できることがあります。ただし、この場合、機能が制限されることがあります。

コンポーネントビデオ

単位：ドット

信号	リフレッシュレート (Hz)	解像度	アスペクトモード				
			ノーマル	16:9	フル	ズーム	リアル
SDTV(480i)	60	720x480/720x360 [※]	1066x800	1280x720	1280x800	1280x800	640x480
SDTV(576i)	50	720x576/720x432 [※]	1066x800	1280x720	1280x800	1280x800	768x576
SDTV(480p)	60	720x480/720x360 [※]	1066x800	1280x720	1280x800	1280x800	640x480
SDTV(576p)	50	720x576/720x432 [※]	1066x800	1280x720	1280x800	1280x800	768x576
HDTV(720p)	50/60	1280x720	1280x720	1280x720	1280x800	1280x720	1280x720
HDTV(1080i)	50/60	1920x1080	1280x720	1280x720	1280x800	1280x720	1280x800
HDTV(1080p)	50/60	1920x1080	1280x720	1280x720	1280x800	1280x720	1280x800

※ レターボックス信号

コンポジットビデオ/S-ビデオ

単位：ドット

信号	リフレッシュレート (Hz)	解像度	アスペクトモード				
			ノーマル	16:9	フル	ズーム	リアル
TV(NTSC)	60	720x480/720x360 [※]	1066x800	1280x720	1280x800	1280x800	640x480
TV(PAL,SECAM)	50	720x576/720x432 [※]	1066x800	1280x720	1280x800	1280x800	768x576

※ レターボックス信号

HDMI入力端子からの入力信号(EB-1925Wのみ)

単位：ドット

信号	リフレッシュレート (Hz)	解像度	アスペクトモード			
			16:9	フル	ズーム	リアル
VGA	60	640x480/640x360※	1280x720	1280x800	1280x800	640x480
SVGA	60	800x600	1280x720	1280x800	1280x800	800x600
XGA	60	1024x768	1280x720	1280x800	1280x800	1024x768
WXGA	60	1280x800	1280x720	1280x800	1280x800	1280x800
SXGA	60	1280x960	1280x720	1280x800	1280x800	1280x800
	60	1280x1024	1280x720	1280x800	1280x800	1280x800
SXGA+	60	1400x1050	1280x800	1280x800	1280x800	1280x800
UXGA	60	1600x1200	1280x720	1280x800	1280x800	1280x800
SDTV(480i)	60	720x480/720x360※	1280x720	1280x800	1280x800	640x480
SDTV(480p)	60	720x480/720x360※	1280x720	1280x800	1280x800	640x480
SDTV(576i)	50	720x576/720x432※	1280x720	1280x800	1280x800	768x576
SDTV(576p)	50	720x576/720x432※	1280x720	1280x800	1280x800	768x576
HDTV(720p)	50/60	1280x720	1280x720	1280x800	1280x720	1280x720
HDTV(1080i)	50/60	1920x1080	1280x720	1280x800	1280x720	1280x800
HDTV(1080p)	24/50/60	1920x1080	1280x720	1280x800	1280x720	1280x800

※ レターボックス信号

本機仕様

商品名	EB-1915	EB-1925W	EB-1910	EB-1920W	
外形サイズ	幅357x高さ86x奥行き257mm (突起部含まず)				
パネルサイズ	0.7型	0.74型ワイド	0.7型	0.74型ワイド	
表示方式	ポリシリコンTFT アクティブマトリクス				
画素数	786,432個 XGA(横1024x縦768 ドット)x3	1,024,000個 WXGA(横1280x縦800 ドット)x3	786,432個 XGA(横1024x縦768 ドット)x3	1,024,000個 WXGA(横1280x縦800 ドット)x3	
フォーカス調整	電動		手動		
ズーム調整	手動(1-1.6)				
ランプ	UHEランプ 定格230W 型番：ELPLP53				
音声最大出力	10Wモノラル				
スピーカー	1個				
電源	100-240V AC±10%,50/60Hz 3.9-1.7A				
消費電力	100-120Vエリア	定格消費電力：341W 待機時消費電力(ネットワーク有効)：5.5W 待機時消費電力(ネットワーク無効)：0.2W		定格消費電力：341W 待機時消費電力(ネットワーク有効)：7.2W 待機時消費電力(ネットワーク無効)：0.2W	
	200-240Vエリア	定格消費電力：319W 待機時消費電力(ネットワーク有効)：6.8W 待機時消費電力(ネットワーク無効)：0.3W		定格消費電力：319W 待機時消費電力(ネットワーク有効)：8.8W 待機時消費電力(ネットワーク無効)：0.3W	
動作高度	標高 0～2286m				
動作温度範囲	5～+35℃(結露しないこと)				
保存温度範囲	-10～+60℃(結露しないこと)				
質量	約3.5kg		約3.4kg		

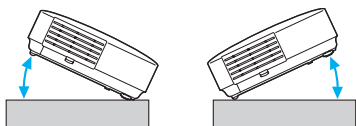
商品名		EB-1915	EB-1925W	EB-1910	EB-1920W
接続端子	コンピューター1入力端子 音声入力1端子	1系統 1系統	ミニD-Sub 15pin(メス)青 ステレオミニピンジャック		
	コンピューター2入力端子 音声入力2端子	1系統 1系統	ミニD-Sub 15pin(メス)青 ステレオミニピンジャック		
	ビデオ入力端子 S-ビデオ入力端子 音声入力端子	1系統 1系統 1系統	RCAピンジャック ミニDIN 4pin RCAピンジャックx2(L,R)		
	HDMI入力端子	1系統	HDMI(音声はPCMにのみ対応)	-	
	モニター出力端子 音声出力端子	1系統 1系統	ミニD-Sub 15pin(メス)黒 ステレオミニピンジャック		
	USB1端子※ USB2端子※	1系統 1系統	USBコネクタ(Aタイプ) USBコネクタ(Aタイプ)	- -	
	USB(TypeA)端子※	1系統	-	USBコネクタ(Aタイプ)	
	USB(TypeB)端子※	1系統	USBコネクタ(Bタイプ)		
	USB端子 (無線LANユニット専用)	1系統	USBコネクタ(Aタイプ)	-	
	LAN端子	1系統	RJ-45		
	RS-232C端子	1系統	ミニD-Sub 9pin(オス)		

※ USB2.0に対応しています。ただし、USB対応機器すべての動作を保証するものではありません。

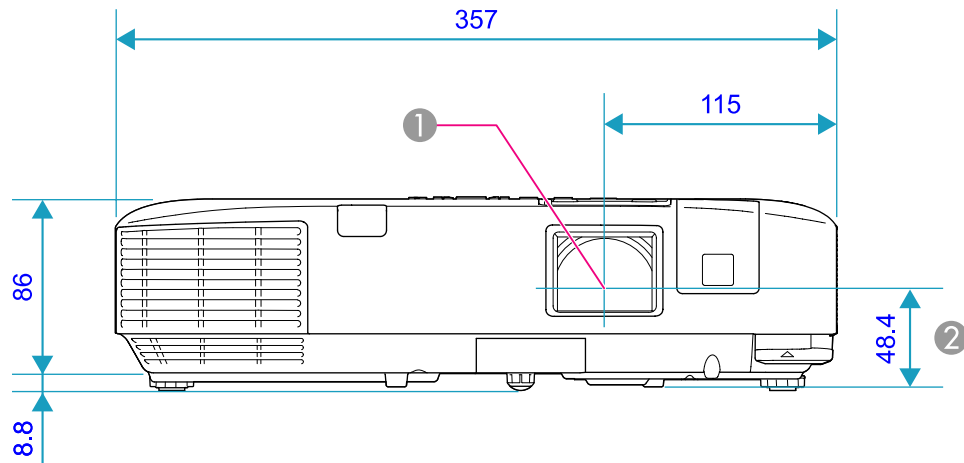


本機にはPixelworks DNX™のICが搭載されています。

傾斜角度

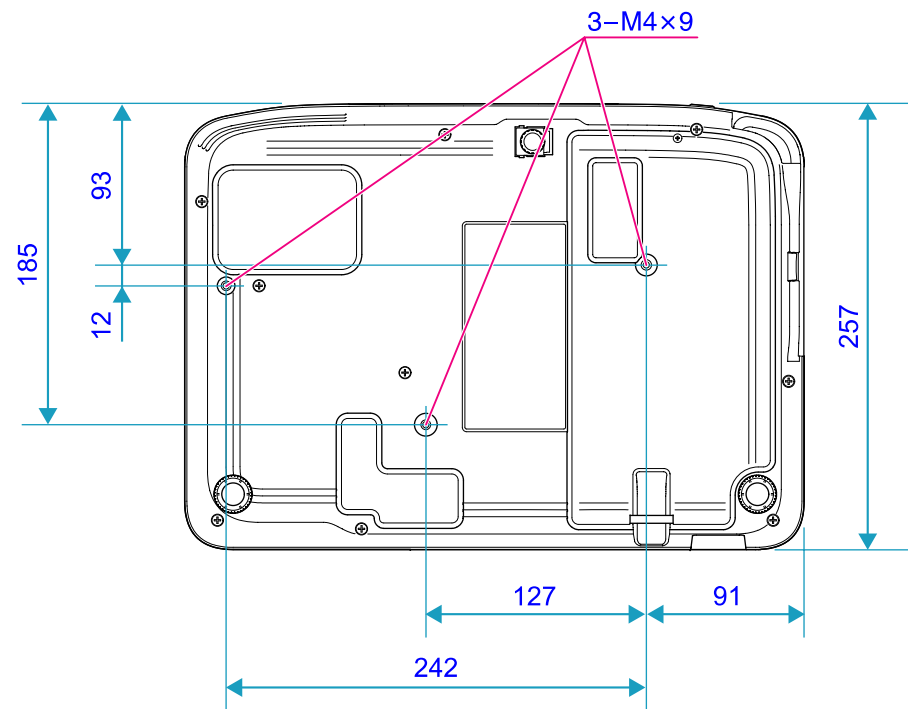


45°以上傾けてお使いになると、故障や事故の原因となります。



① レンズ中心

② レンズ中心から天吊固定部までの寸法



単位：mm