

■ 機器概要

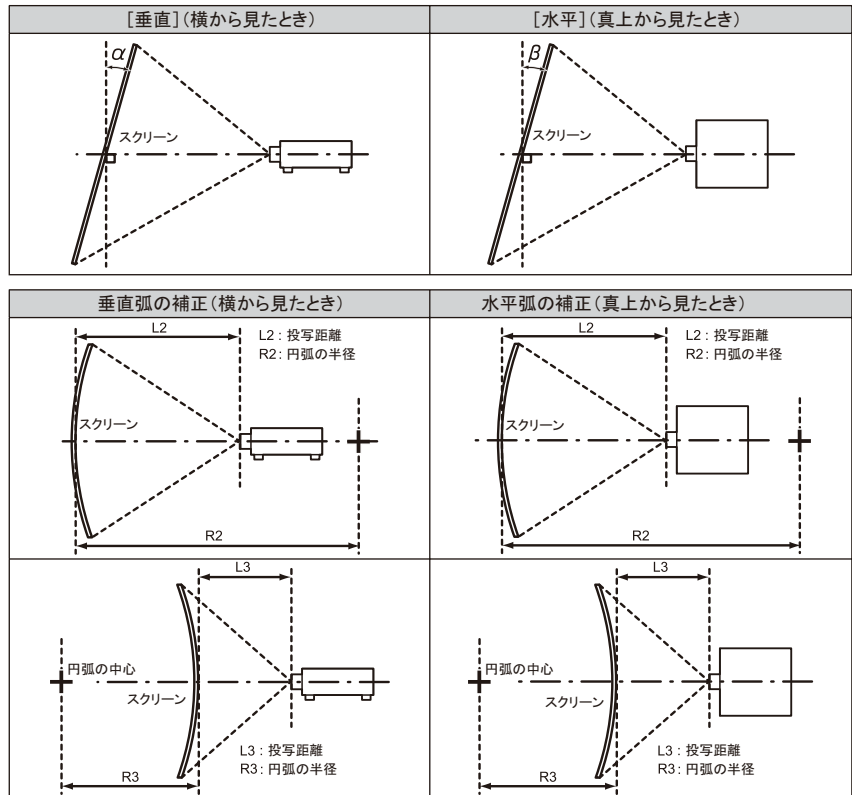
本機は、レーザー光源を採用した液晶パネル方式プロジェクターです。  
4K映像信号の入力(4K/30Pまで)にも対応しWUXGAサイズ(1920ドット×1200ドット)までの映像が投写可能です。

■ 機器仕様 (仕様および外観は、性能向上その他により予告なく変更することがあります。)

使用電源	AC100V 4.3A 50Hz/60Hz
消費電力	420W(430VA) ノーマル:420W、エコ:345W、シャッター:71W、 スタンバイモード[エコ] <sup>※1</sup> :0.4W、スタンバイモード[ノーマル]:18W、 スタンバイモードを[ノーマル]、[音声設定]の[スタンバイ時動作]を[オン]に設定時:45W
熱量	最大 1434BTU
液晶パネル	素子サイズ :0.64型(アスペクト比 16:10) 表示方式 :透過型液晶パネル3枚 3原色方式 画素数 :2,304,000画素(1920ドット×1200ドット)
光源	レーザーダイオード 1系統
光出力	6,000lm([光源電力]を[ノーマル]に設定時) <sup>※2</sup> ([入力信号]が[PC]、[映像モード]を[ダイナミック]、[デイトライトビュー]を[オフ]、 [省エネ設定]を[オフ]に設定時) 4,000lm([光源電力]を[エコ]、[静音]に設定時) <sup>※3</sup>
光出力半減時間 <sup>※4</sup>	20,000時間
フィルターメンテナンス時期 <sup>※5</sup>	20,000時間 (ほこり環境0.08mg/m <sup>3</sup> の条件下の場合) 10,000時間 (ほこり環境0.15mg/m <sup>3</sup> の条件下の場合) フィルターは水洗い2回可能
解像度	1920ドット×1200ドット(入力信号の解像度が1920ドット×1200ドットを超える時は圧縮表示)
コントラスト比 <sup>※2</sup>	3,000,000:1(全白/全黒)([映像モード]を[ダイナミック]、[ダイナミックコントラスト]を[1]に設定時)
投写画面サイズ	30型~300型(アスペクト比 16:10時)
周辺照度比 <sup>※2</sup>	85%
レンジ	手動ズーム(1.6倍)・手動フォーカス方式 F=1.6~2.12 f=15.30mm~24.64mm
対応信号	ビデオ入力 水平15.73kHz 垂直59.94Hz、水平15.63kHz 垂直50Hz  RGB入力 解像度:640×400~1920×1200 ドットクロック周波数:162MHz以下 PIAS(Panasonic Intelligent Auto Scanning)方式  YCbCr/YPbPr入力 解像度:480i/576i~1920×1080 ドットクロック周波数:148.5MHz以下 HD/SYNC、VD端子は、3値SYNCには対応していません。  HDMI入力 動画系信号解像度:480i <sup>※6</sup> /576i <sup>※6</sup> ~4096×2160 静止画系信号解像度:640×400~1920×1200(ノンインターレース) ドットクロック周波数:25MHz~297MHz  DIGITAL LINK入力 動画系信号解像度:480i <sup>※6</sup> /576i <sup>※6</sup> ~4096×2160 静止画系信号解像度:640×400~1920×1200(ノンインターレース) ドットクロック周波数:25MHz~297MHz

- ※1 スタンバイ:エコモード時は、LANIによりスタンバイオンするなどのネットワーク機能が動作しません。  
また、シリアル入力端子による外部制御においては、一部のコマンドしか受け付けません。
- ※2 工場出荷時における本製品全体の平均的な値を示しており、JIS X 6911:2015データプロジェクタの仕様書様式に則って記載しています。  
測定方法、測定条件については附属書Bに基づいています。
- ※3 工場出荷時における本製品全体の平均的な目安の値を示しています。
- ※4 光源電力「ノーマル」、ダイナミックコントラスト「2」、IEC62087:2008ブロードキャストコンテンツ投写、温度30℃、海拔700m、ほこり環境0.15mg/m<sup>3</sup>の条件下で、光出力が半減するまでの使用時間です。使用条件や使用環境によって光出力半減時間は異なります。
- ※5 目安であり、ご使用の環境により交換時期が早くなる場合があります。
- ※6 ドットクロック周波数27MHz(Pixel Repetition信号)のみ対応しています。

[スクリーン補正]による投写範囲



品番	[台形補正]のみ		[台形補正]と[曲面スクリーン補正]の併用時			[曲面スクリーン補正]のみ		
	垂直台形補正角 $\alpha$ (°)	水平台形補正角 $\beta$ (°)	垂直台形補正角 $\alpha$ (°)	水平台形補正角 $\beta$ (°)	R2/L2の最小値	R3/L3の最小値	R2/L2の最小値	R3/L3の最小値
PT-VMZ60J	$\pm 25$	$\pm 35$	$\pm 25$	$\pm 35$	1.4	2.9	0.7	1.6

・[スクリーン補正]を使用した場合、補正量が大きくなるとフォーカスが画面全体では合わない場合があります。  
 ・曲面のスクリーンは、真円の一部分を切り取った円弧の形状にしてください。

レンズシフト	<上下>スクリーンセンターより+44%、0%(手動) <左右>スクリーンセンターより+20%、-20%(手動)
投写方式	フロント天つり/フロント床置き/リア天つり/リア床置き
スピーカ	4 cm 円型 1個
音声実用最大出力	10W (モノラル)
接続端子	COMPUTER 1 入力端子 1系統 高密度 D-Sub 15 p(メス) RGB 信号 0.7 V [p-p] 75 $\Omega$ (SYNC ON GREEN 時 1.0 V [p-p] 75 $\Omega$ ) HD/SYNC TTL ハイインピーダンス 正 / 負極性自動対応 VD TTL ハイインピーダンス 正 / 負極性自動対応 YPbPr 信号 Y: 1.0 V [p-p] 同期信号を含む、PbPr: 0.7 V [p-p] 75 $\Omega$
	COMPUTER 2 入力/出力端子 1系統 高密度 D-Sub 15 p(メス)、モニター出力兼用 RGB 信号 0.7 V [p-p] 75 $\Omega$ (SYNC ON GREEN 時 1.0 V [p-p] 75 $\Omega$ ) HD/SYNC TTL ハイインピーダンス 正 / 負極性自動対応 VD TTL ハイインピーダンス 正 / 負極性自動対応 YPbPr 信号 Y: 1.0 V [p-p] 同期信号を含む、PbPr: 0.7 V [p-p] 75 $\Omega$
	VIDEO 入力端子 1系統 ピンジャック 1.0 V [p-p] 75 $\Omega$
	HDMI 1 入力端子, HDMI 2 入力端子 計 2系統 HDMI 19 p HDCP 対応、Deep Color 対応 音声信号 リニア PCM(サンプリング周波数: 48 kHz/44.1 kHz/32 kHz) 4K信号入力対応(4K30Pまで)
	AUDIO 1 入力端子, AUDIO 2 入力端子 計 2系統 M3 ステレオミニジャック 0.5 V [rms]、入力インピーダンス 22 k $\Omega$ 以上
	AUDIO 3 入力端子 1系統 ピンジャック $\times$ 2(L-R) 0.5 V [rms]、入力インピーダンス 22 k $\Omega$ 以上
	VARIABLE AUDIO 出力端子 1系統 M3 ステレオミニジャック(モニター出力、ステレオ対応可) 0 V [rms] ~ 2.0 V [rms](可変)、出力インピーダンス 2.2 k $\Omega$ 以下
	USB (VIEWER/WIRELESS/DC OUT) 端子 1系統 USB コネクタ(タイプ A)、 メモリービューワー機能 / ワイヤレスモジュール(別売品: AJ-VM50G)接続用、 給電用(DC5 V、最大 2 A) [スタンバイモード]が[ECO]時には給電はできません。
	SERIAL 入力端子 1系統 D-Sub 9 p(メス) RS-232C 準拠 コンピューター制御用
	DIGITAL LINK/LAN 端子 1系統 RJ-45 ネットワーク、DIGITAL LINK 接続用(HDBase™ 準拠) PLink(class 2) 対応 100Base-TX HDCP 対応 Deep Color 対応 4K信号入力対応(4K30Pまで)
	LAN 端子 1系統 RJ-45 ネットワーク接続用 PLink(class 2) 対応 10Base-T/100Base-TX

(注) DIGITAL LINK/LAN入力端子とLAN入力端子は、本機の内部で接続されています。DIGITAL LINK/LAN入力端子とLAN入力端子の両方を使用する場合は、直接、またはハブやツイステッドペアケーブル伝送器などの周辺機器を介して同じネットワークに接続しないようにシステムを構成してください。

電源コードの長さ	2.0 m
キャビネット	樹脂成型品
キャビネット色	白
外形寸法	横幅 399 mm 高さ 133 mm(脚最小時) 奥行 348 mm
質量 <sup>※1</sup>	約 7.2 kg
騒音 <sup>※1</sup>	37 dB([光源電力]を[ノーマル]に設定時)/27 dB([光源電力]を[静音]に設定時)
レーザー規格分類	レーザークラス クラス1 (IEC 60825-1:2014) リスクグループ リスクグループ2 (IEC 62471-5:2015)
環境条件	使用環境温度:0 °C~45 °C <sup>※2</sup> 、使用環境湿度:20 %~80 %(非結露)
リモコン	使用電源:DC 3 V(単4形マンガンまたはアルカリ乾電池2本) 操作距離(ワイヤレス時):約 30 m(受信部正面) 外形寸法:横幅 48 mm 高さ 145 mm 奥行 27 mm 質量 <sup>※1</sup> :約 102 g(乾電池含む)

付属品 ●電源コード…1本 ●ワイヤレスリモコン…1個 ●単4形乾電池…2個  
●レンズキャップ…1個 ●ストラップ(レンズキャップ用)…1個

別売品 ●デジタルインターフェースボックス(ET-YFB100) ●デジタルリンクスイッチャー(ET-YFB200)  
●天つり金具[高天井用](ET-PKL100H) ●天つり金具[低天井用](ET-PKL100S)  
●天つり金具[取り付け用ベース金具](ET-PKV400B) ●予兆監視ソフトウェア(ET-SWA100<sup>※3</sup>)  
●交換用フィルターユニット (ET-RFV500) ●ワイヤレスモジュール (AJ-WM50GT<sup>※4</sup>)

対応ソフトウェア(無償)  
●複数台監視制御ソフトウェア(Windows版) ●ロゴ転送ソフトウェア(Windows版) ●Presenter Lightソフトウェア(Windows版)  
●Wireless Projector(iOS/Android)

**お知らせ** ワイヤレスモジュール(品番:AJ-WM50GT)は、本機への取り付けを含めて0°C~40°Cの環境下でご使用ください。

※1 平均値です。各製品で異なる場合があります。

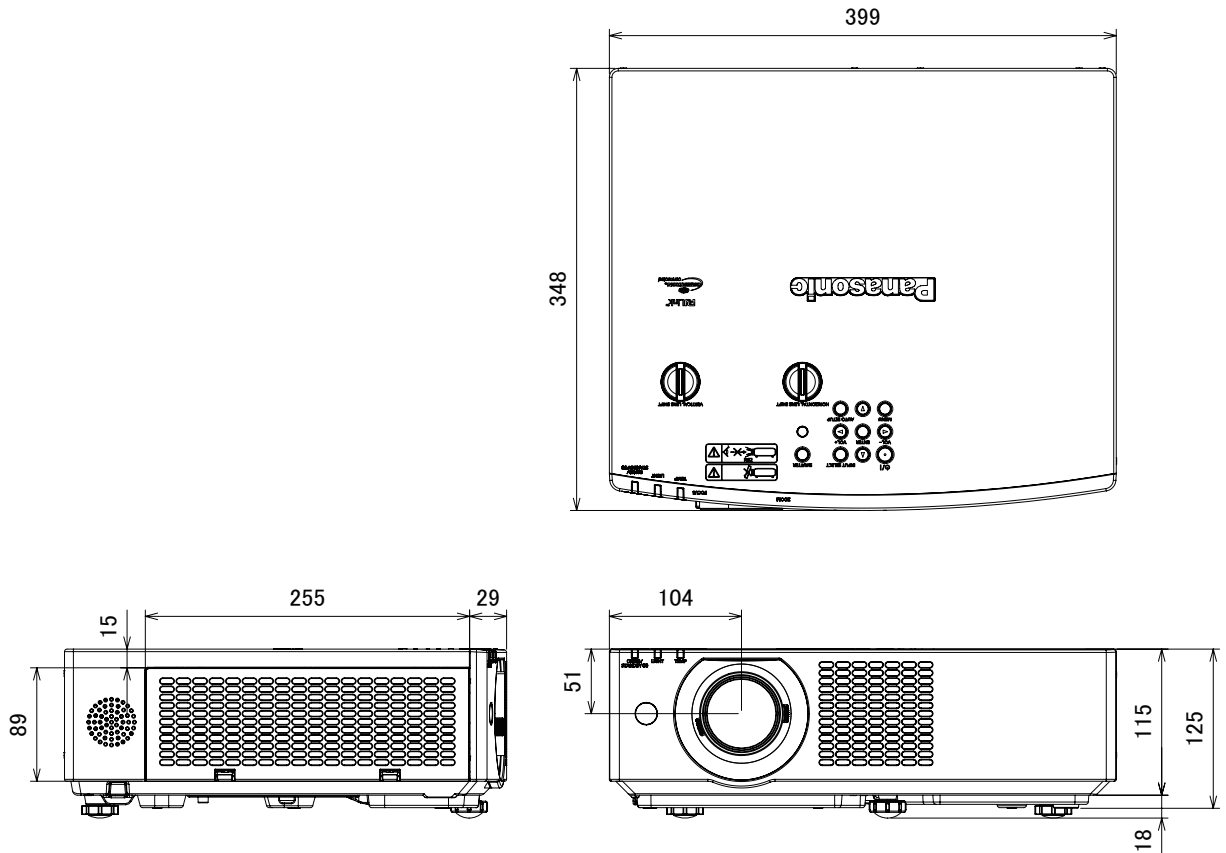
※2 海拔2700m以上の場所ではご使用いただけません。次の使用環境では、プロジェクターを保護するために、光出力が低下することがあります。

- ・ 海拔700m未満、かつ使用環境温度が36°C以上の場合
- ・ 海拔700m以上~1400m未満、かつ使用環境温度が34°C以上の場合
- ・ 海拔1400m以上~2100m未満、かつ使用環境温度が32°C以上の場合
- ・ 海拔2100m以上~2700m未満、かつ使用環境温度が30°C以上の場合

※3 ライセンスの種類によって品番末尾の記号が異なります。

※4 発売開始時期の最新情報は販売店へお問い合わせください。

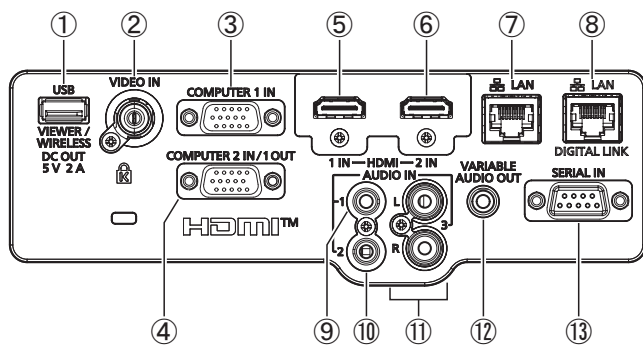
■外形寸法図



(注)この図面は正確な縮尺ではありません。

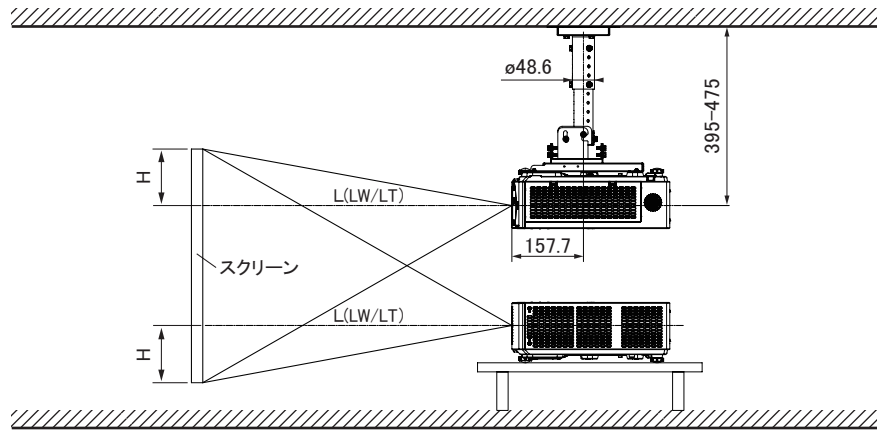
(単位 : mm)

<側面接続端子部>

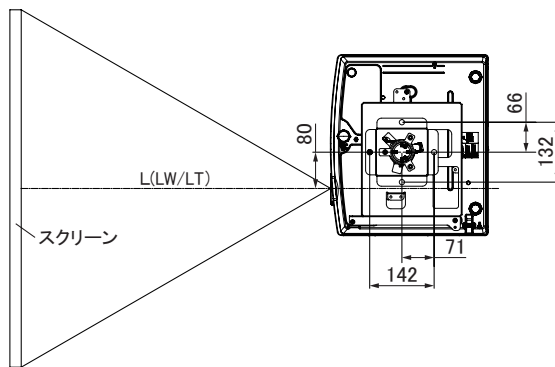


1	USB (VIEWER/WIRELESS/DC OUT) 端子
2	VIDEO 入力端子
3	COMPUTER 1 入力端子
4	COMPUTER 2 入力端子/出力端子
5	HDMI 1 入力端子
6	HDMI 2 入力端子
7	LAN端子
8	DIGITAL LINK/LAN端子
9	AUDIO 入力 1 端子
10	AUDIO 入力 2 端子
11	AUDIO 入力 3 端子
12	VARIABLE AUDIO 出力 端子
13	SERIAL 入力端子

■ 投写関係寸法図



別売品の  
天つり金具〔高天井用〕(ET-PKL100H)  
+天つり金具〔取り付け用ベース金具〕  
(ET-PKV400B)装着時



別売品の  
天つり金具〔高天井用〕(ET-PKL100H)  
+天つり金具〔取り付け用ベース金具〕  
(ET-PKV400B)装着時

(単位 : mm)

(注) この図面は正確な縮尺ではありません。

- お願い**
- 工事にあたっては専門の工事業者が行ってください。
  - 天つり設置する場合は、専用の取り付け金具をご使用ください。  
また落下防止のため、天つり金具に付属のワイヤーを用いて、落下防止の処置を行ってください。

■ 投写距離

(単位 : m)

投写画面サイズ 対角 (SD)	アスペクト比 16:10 の場合			アスペクト比 16:9 の場合			アスペクト比 4:3 の場合		
	最短 (LW)	最長 (LT)	レンズセンターから 投写画面下端まで の距離 (H)	最短 (LW)	最長 (LT)	レンズセンターから 投写画面下端まで の距離 (H)	最短 (LW)	最長 (LT)	レンズセンターから 投写画面下端まで の距離 (H)
0.76(30型)	0.68	1.12	0.022~0.201	0.70	1.15	0.002~0.186	0.78	1.27	0.025~0.228
1.02(40型)	0.93	1.51	0.030~0.270	0.95	1.55	0.003~0.250	1.05	1.71	0.034~0.306
1.27(50型)	1.16	1.89	0.037~0.337	1.19	1.94	0.004~0.311	1.32	2.14	0.042~0.381
1.52(60型)	1.39	2.26	0.045~0.403	1.43	2.33	0.005~0.372	1.58	2.57	0.051~0.456
1.78(70型)	1.64	2.66	0.052~0.472	1.69	2.73	0.005~0.436	1.86	3.01	0.059~0.534
2.03(80型)	1.87	3.03	0.060~0.538	1.93	3.12	0.006~0.497	2.12	3.44	0.068~0.609
2.29(90型)	2.12	3.43	0.067~0.607	2.18	3.52	0.007~0.561	2.40	3.88	0.076~0.687
2.54(100型)	2.35	3.80	0.075~0.673	2.42	3.91	0.008~0.622	2.67	4.31	0.085~0.762
3.05(120型)	2.83	4.57	0.090~0.808	2.91	4.70	0.009~0.747	3.21	5.18	0.102~0.915
3.81(150型)	3.54	5.72	0.112~1.010	3.64	5.88	0.012~0.933	4.01	6.48	0.127~1.143
5.08(200型)	4.73	7.64	0.150~1.346	4.86	7.85	0.015~1.245	5.36	8.65	0.169~1.524
6.35(250型)	5.92	9.56	0.187~1.683	6.09	9.83	0.019~1.556	6.71	10.83	0.212~1.905
7.62(300型)	7.11	11.48	0.224~2.019	7.31	11.80	0.023~1.867	8.05	13.00	0.254~2.286

\* 記載の投写距離は±5%の誤差が発生します。  
また、「スクリーン補正」使用時は、所定の画面サイズよりも小さくなる方向で補正されます。

## ■ 投写別投写距離計算式

前述以外の画面サイズでご使用の場合は、下記計算式にて投写距離を求めてください。

○画面アスペクト比 16:10時

(単位 : m)

	投写距離(A)計算式
最短	$A = \text{投写画面サイズ [型]} \times 0.0238 - 0.0294$
最長	$A = \text{投写画面サイズ [型]} \times 0.0384 - 0.0319$

\* 上記計算式で算出される値は、若干の誤差があります。

○画面アスペクト比 16:9時

(単位 : m)

	投写距離(A)計算式
最短	$A = \text{投写画面サイズ [型]} \times 0.0245 - 0.0294$
最長	$A = \text{投写画面サイズ [型]} \times 0.0394 - 0.0319$

\* 上記計算式で算出される値は、若干の誤差があります。

○画面アスペクト比 4:3時

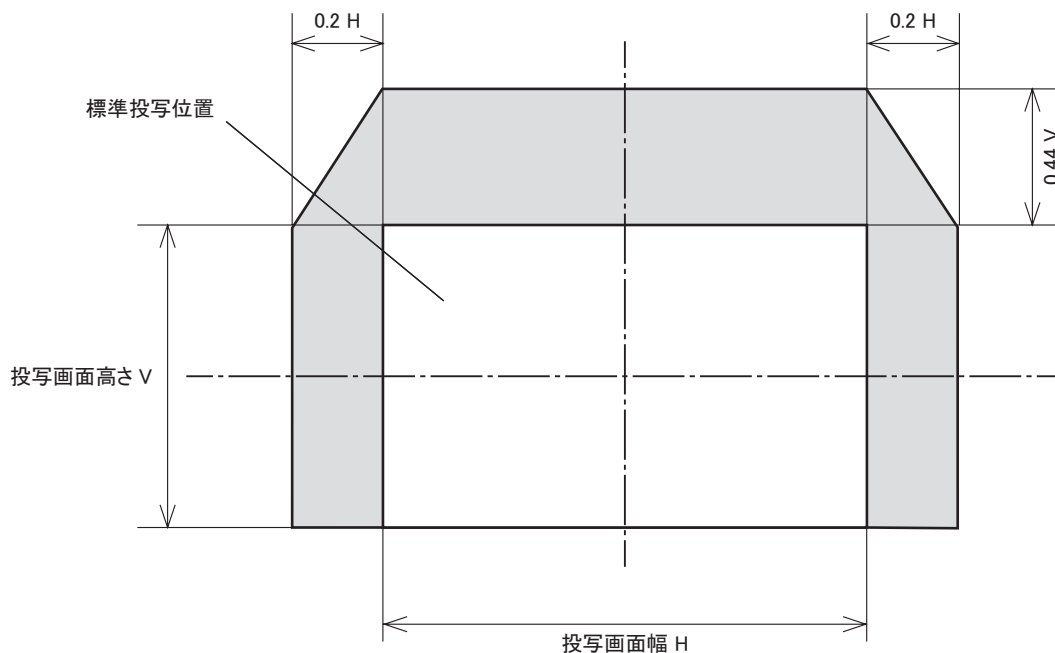
(単位 : m)

	投写距離(A)計算式
最短	$A = \text{投写画面サイズ [型]} \times 0.0269 - 0.0294$
最長	$A = \text{投写画面サイズ [型]} \times 0.0434 - 0.0319$

\* 上記計算式で算出される値は、若干の誤差があります。

■ レンズシフト範囲

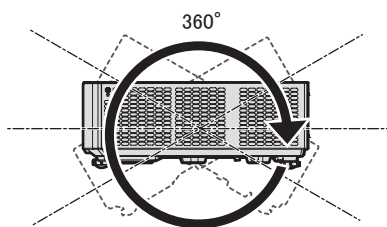
本機は水平方向および垂直方向のレンズシフト機能を備えており、標準投写位置を基準に、次の図の範囲で投写位置を調整できます。次の図は、本機を床置きで設置する場合の調整範囲です。



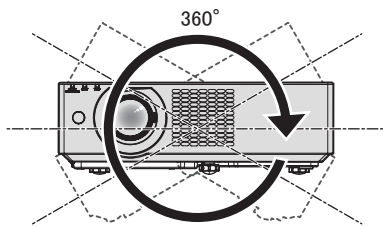
■ 設置可能角度

下記の範囲内の角度で設置可能です。

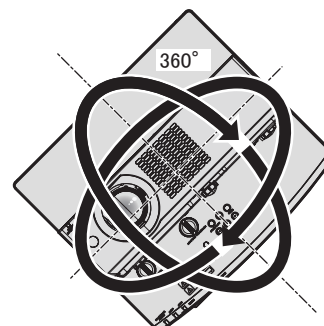
全 360° 投写



垂直 360°



水平 360°



傾斜 360°  
(垂直と水平の組み合わせ)

■対応信号リスト

本機が投写できる映像信号です。

●フォーマットを表す記号は次のとおりです。

- V: VIDEO
- R: RGB
- Y: YCbCr/YPbPr
- H: HDMI、DIGITAL LINK

●プラグアンドプレイ対応欄の各項目に対応する入力は次のとおりです。

- COMPUTER: COMPUTER1/COMPUTER2 入力
- HDMI: HDMI1/HDMI2 入力
- DIGITAL LINK: DIGITAL LINK 入力

信号名	解像度(ドット)	走査周波数		ドットクロック 周波数 (MHz)	フォー マツ	プラグアンドプレイ対応 <sup>※1</sup>	
		水平 (kHz)	垂直 (Hz)			COMPUTER	HDMI/ DIGITAL LINK
NTSC/NTSC4.43/ PAL-M/PAL60	720 x 480i	15.7	59.9	—	V	—	—
PAL/PAL-N/SECAM	720 x 576i	15.6	50.0	—	V	—	—
480 /60i	720 x 480i	15.7	59.9	13.5	R/Y	—	—
576 /50i	720 x 576i	15.6	50.0	13.5	R/Y	—	—
480 /60i	720(1 440)x 480i <sup>※2</sup>	15.7	59.9	27.0	H	—	—
576 /50i	720(1 440)x 576i <sup>※2</sup>	15.6	50.0	27.0	H	—	—
480 /60p	720 x 480	31.5	59.9	27.0	R/Y/H	—	✓
576 /50p	720 x 576	31.3	50.0	27.0	R/Y/H	—	✓
720 /60p	1 280 x 720	45.0	60.0 <sup>※3</sup>	74.3	R/Y/H	—	✓
720 /50p	1 280 x 720	37.5	50.0	74.3	R/Y/H	—	✓
1080 /60i	1 920 x 1 080i	33.8	60.0 <sup>※3</sup>	74.3	R/Y/H	—	✓
1080 /50i	1 920 x 1 080i	28.1	50.0	74.3	R/Y/H	—	✓
1080 /24p	1 920 x 1 080	27.0	24.0 <sup>※3</sup>	74.3	R/Y/H	—	✓
1080 /24sF	1 920 x 1 080i	27.0	48.0 <sup>※3</sup>	74.3	R/Y/H	—	—
1080 /25p	1 920 x 1 080	28.1	25.0	74.3	R/Y/H	—	—
1080 /30p	1 920 x 1 080	33.8	30.0 <sup>※3</sup>	74.3	R/Y/H	—	—
1080 /60p	1 920 x 1 080	67.5	60.0 <sup>※3</sup>	148.5	R/Y/H	—	✓
1080 /50p	1 920 x 1 080	56.3	50.0	148.5	R/Y/H	—	✓
3840 x 2160/24p	3840 x 2160	54.0	24.0 <sup>※3</sup>	297.0	H	—	✓
3840 x 2160/25p	3840 x 2160	56.3	25.0	297.0	H	—	✓
3840 x 2160/30p	3840 x 2160	67.5	30.0 <sup>※3</sup>	297.0	H	—	✓
4096 x 2160/24p	4096 x 2160	54.0	24.0 <sup>※3</sup>	297.0	H	—	✓
4096 x 2160/25p	4096 x 2160	56.3	25.0	297.0	H	—	✓
4096 x 2160/30p	4096 x 2160	67.5	30.0 <sup>※3</sup>	297.0	H	—	✓
640 x 400/70	640 x 400	31.5	70.1	25.2	R/H	—	—
640 x 400/85	640 x 400	37.9	85.1	31.5	R/H	—	—
640 x 480/60	640 x 480	31.5	59.9	25.2	R/H	✓	✓
640 x 480/67	640 x 480	35.0	66.7	30.2	R/H	—	—
640 x 480/73	640 x 480	37.9	72.8	31.5	R/H	✓	✓
640 x 480/75	640 x 480	37.5	75.0	31.5	R/H	✓	✓
640 x 480/85	640 x 480	43.3	85.0	36.0	R/H	—	—
800 x 600/56	800 x 600	35.2	56.3	36.0	R/H	✓	✓
800 x 600/60	800 x 600	37.9	60.3	40.0	R/H	✓	✓
800 x 600/72	800 x 600	48.1	72.2	50.0	R/H	✓	✓
800 x 600/75	800 x 600	46.9	75.0	49.5	R/H	✓	✓
800 x 600/85	800 x 600	53.7	85.1	56.3	R/H	—	—
832 x 624/75	832 x 624	49.7	74.6	57.3	R/H	✓	✓
1024 x 768/50 <sup>※4</sup>	1 024 x 768	39.6	50.0	51.9	R/H	—	—
1024 x 768/60	1 024 x 768	48.4	60.0	65.0	R/H	✓	✓
1024 x 768/70	1 024 x 768	56.5	70.1	75.0	R/H	✓	✓
1024 x 768/75	1 024 x 768	60.0	75.0	78.8	R/H	✓	✓
1024 x 768/82	1 024 x 768	65.5	81.6	86.0	R/H	—	—
1024 x 768/85	1 024 x 768	68.7	85.0	94.5	R/H	—	—
1024 x 768/100	1 024 x 768	81.4	100.0	113.3	R/H	—	—



信号名	解像度(ドット)	走査周波数		ドットクロック周波数(MHz)	フォーマット	プラグアンドプレイ対応 <sup>※1</sup>	
		水平(kHz)	垂直(Hz)			COMPUTER	HDMI/DIGITAL LINK
1152 x 864/60	1 152 x 864	53.7	60.0	81.6	R/H	—	—
1152 x 864/75	1 152 x 864	67.5	75.0	108.0	R/H	—	—
1152 x 864/85	1 152 x 864	77.1	85.0	119.7	R/H	—	—
1152 x 870/75	1 152 x 870	68.7	75.1	100.0	R/H	✓	✓
1280 x 720/50	1 280 x 720	37.1	49.8	60.5	R/H	—	—
1280 x 720/60	1 280 x 720	44.8	59.9	74.5	R/H	—	—
1280 x 768/60 <sup>※4</sup>	1 280 x 768	47.7	60.0	80.1	R/H	—	—
1280 x 768/60	1 280 x 768	47.8	59.9	79.5	R/H	—	—
1280 x 768/75	1 280 x 768	60.3	74.9	102.3	R/H	—	—
1280 x 768/85	1 280 x 768	68.6	84.8	117.5	R/H	—	—
1280 x 800/50	1 280 x 800	41.3	50.0	68.0	R/H	—	—
1280 x 800/60	1 280 x 800	49.7	59.8	83.5	R/H	—	—
1280 x 800/75	1 280 x 800	62.8	74.9	106.5	R/H	—	—
1280 x 800/85	1 280 x 800	71.6	84.9	122.5	R/H	—	—
1280 x 960/60	1 280 x 960	60.0	60.0	108.0	R/H	—	—
1280 x 1024/60 <sup>※4</sup>	1 280 x 1 024	64.0	60.0	108.0	R/H	—	—
1280 x 1024/75	1 280 x 1 024	80.0	75.0	135.0	R/H	✓	✓
1280 x 1024/85	1 280 x 1 024	91.1	85.0	157.5	R/H	—	—
1366 x 768/50	1 366 x 768	39.6	49.9	69.0	R/H	—	—
1366 x 768/60	1 366 x 768	47.7	59.8	85.5	R/H	—	—
1366 x 768/60 <sup>※4</sup>	1 366 x 768	47.7	60.0	84.7	R/H	—	—
1400 x 1050/60	1 400 x 1 050	65.3	60.0	121.8	R/H	—	—
1400 x 1050/60 <sup>※4</sup>	1 400 x 1 050	65.2	60.0	122.6	R/H	—	—
1400 x 1050/75	1 400 x 1 050	82.2	75.0	155.9	R/H	—	—
1440 x 900/50 <sup>※4</sup>	1 440 x 900	46.3	50.0	87.4	R/H	—	—
1440 x 900/60 <sup>※4</sup>	1 440 x 900	55.9	60.0	106.5	R/H	—	—
1440 x 900/60	1 440 x 900	55.9	59.9	106.5	R/H	—	—
1600 x 900/50 <sup>※4</sup>	1 600 x 900	46.3	50.0	97.0	R/H	—	—
1600 x 900/60 <sup>※4</sup>	1 600 x 900	55.9	60.0	119.0	R/H	—	—
1600 x 1200/60	1 600 x 1 200	75.0	60.0	162.0	R/H	✓	✓
1680 x 1050/50	1 680 x 1 050	54.1	50.0	119.5	R/H	—	—
1680 x 1050/60	1 680 x 1 050	65.3	60.0	146.3	R/H	—	—
1680 x 1050/60 <sup>※4</sup>	1 680 x 1 050	65.2	60.0	147.1	R/H	—	—
1920 x 1080/50	1 920 x 1 080	55.6	49.9	141.5	R/H	—	—
1920 x 1080/60 <sup>※5</sup>	1 920 x 1 080	66.6	59.9	138.5	R/H	—	—
1920 x 1200/50	1 920 x 1 200	61.8	49.9	158.3	R/H	—	—
1920 x 1200/60 <sup>※5</sup>	1 920 x 1 200	74.0	60.0	154.0	R/H	✓	✓

※1 プラグアンドプレイ対応欄に✓がある信号は、プロジェクターのEDID(拡張ディスプレイ識別データ)に記述している信号です。プラグアンドプレイ対応欄に✓がない信号でもフォーマット欄に記載があれば入力可能です。プラグアンドプレイ対応欄に✓がない信号は、プロジェクターが対応していてもコンピューター側で解像度の選択ができない場合があります。

※2 Pixel-Repetition 信号(ドットクロック周波数27.0 MHz)のみ

※3 1/1.001倍の垂直走査周波数の信号にも対応しています。

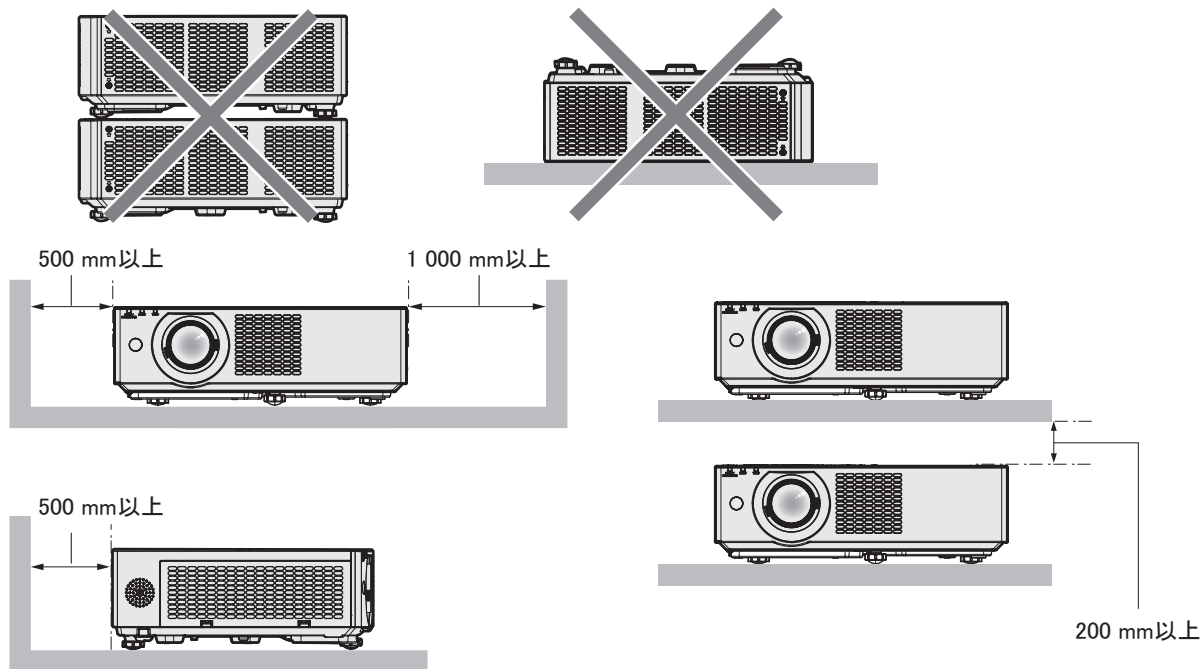
※4 該当のアナログ信号を入力している場合、[映像調整]メニュー→[RGB-SYSTEM]でその信号に合った設定にしたときに表示できます。デジタル信号の場合は、[RGB-SYSTEM]の設定は不要です。

※5 VESA CVT-RB(Reduced Blanking)準拠

- お知らせ**
- PT-VMZ60Jの表示ドット数は1 920 x 1 200です。解像度が異なる信号は表示ドット数に変換されて表示されます。
  - 解像度のドット数の後ろにある「i」はインターレース信号を意味します。
  - インターレース信号接続時は映像にちらつきが発生することがあります。
  - ロングリーチの通信方式でDIGITAL LINKの接続をしている場合、本機が受像できる信号は1080/60p(1 920 x 1 080 ドット、ドットクロック周波数148.5 MHz)までになります。
  - 対応信号リストに掲載されている信号であっても、特殊な方式で映像信号が記録されている場合は、本機で表示できないことがあります。

■設置・運用時の注意点

- 空調の冷風や温風が、本機の吸気口・排気口に直接当たらないように設置してください。
- 本機を積み重ねて使用しないでください。
- 本機の吸気口・排気口をふさがらないでください。



- 本機を密閉した空間に設置しないでください。  
密閉した空間に設置する場合は、別途、空調設備、換気設備を設けてください。換気が不十分な場合、排気熱が滞留することで、本機の保護回路がはたらくことがあります。