

## 仕 様 書

製品名称	SDI 信号分配器
型 番	VPS-SS2
JAN コード	4562393848141



### ■特長

- SDI 端子に入力された信号を、同じ解像度で SDI 端子 4 本に分配出力します。
- SDI より入力されたエンベデッドオーディオ信号、アンシラリデータ等は加工せずに出力されます。
- SD、HD、3G-SDI 解像度に対応しています。

・仕様及び外観は、改良のため予告なく変更することがありますので、ご了承ください。

メディアエッジ株式会社/MEDIAEDGE Corporation

VideoPro VPS-SS2 納入仕様書 L04416033004

## ■製品仕様

対応解像度	SD 720 x 480 59.94i / 720 x 576 50i HD 1280 x 720 24p/23.98p/25p/30p/29.97p 50p/60p/59.94p 1920 x 1080 50i/60i/59.94i 24p/23.98p/25p/30p/29.97p 3G 1920 x 1080 50p/60p/59.94p
SDI フォーマット	SD-SDI(SMPTE 259M) HD-SDI(SMPTE 292M) 3G-SDI(SMPTE 424M / SMPTE 425M)
オーディオ入力	7.1ch/5.1ch/Stereo
リクロック機能	有( ディップスイッチで ON/OFF)
推奨 SDI ケーブル	RG6(5CFB 相当) / RG59(3C2V 相当) (75Ω)
ケーブル長(最大、参考)	3G: 120m, RG6 / 100m, RG59 HD: 200m, RG6 / 140m, RG59 SD: 400m, RG6 / 280m, RG59 *1 RG6: CANARE L-5CFB / RG59: Belden 9275 にて測定 *2 最大ケーブル長は使用する機器やケーブルの性能、品質によって大きく変わります。
入力端子	1 x BNC [SDI]
出力端子	4 x BNC [SDI]
BNC コネクタ	75 Ω inter-locked socket
ディップスイッチ	3-pin [リクロック / NA / NA]
ケース	SECC
外形サイズ	63.6(W) × 104(D) × 26(H)mm ※突起物は含まず
質量	224g
電源	付属 AC アダプタ: AC 100~240V / DC 12V
最大消費電力	AC 2.4W ※AC アダプタを含む (本体 DC 入力 12V 140mA)
動作温湿度範囲	5~50°C、20~80%RH (但し結露なきこと)
保存温度範囲	-20~+60°C
製品構成	取扱説明書 x 1 専用 AC アダプタ(日本国内仕様) x 1 SDI 信号分配器 本体 x 1

・仕様及び外観は、改良のため予告なく変更することがありますので、ご了承ください。

メディアエッジ株式会社/MEDIAEDGE Corporation

VideoPro VPS-SS2 納入仕様書 L04416033004

## フロントパネル/サイドパネル/リアパネル

### フロントパネル:



- ① 3G/HD/SD-SDI 出力 1
- ② 3G/HD/SD-SDI 出力 2
- ③ 3G/HD/SD-SDI 出力 3
- ④ 3G/HD/SD-SDI 出力 4

### サイドパネル:



- ① USB コネクタ:ファームウェアの更新に使用します。

### リアパネル:



- ① 電源 (付属 AC アダプタを使用)
- ② 3G/HD/SD/電源 LED 表示
- ③ ディップスイッチ a:LB SEL1 b:LB SEL0 c:Reclock



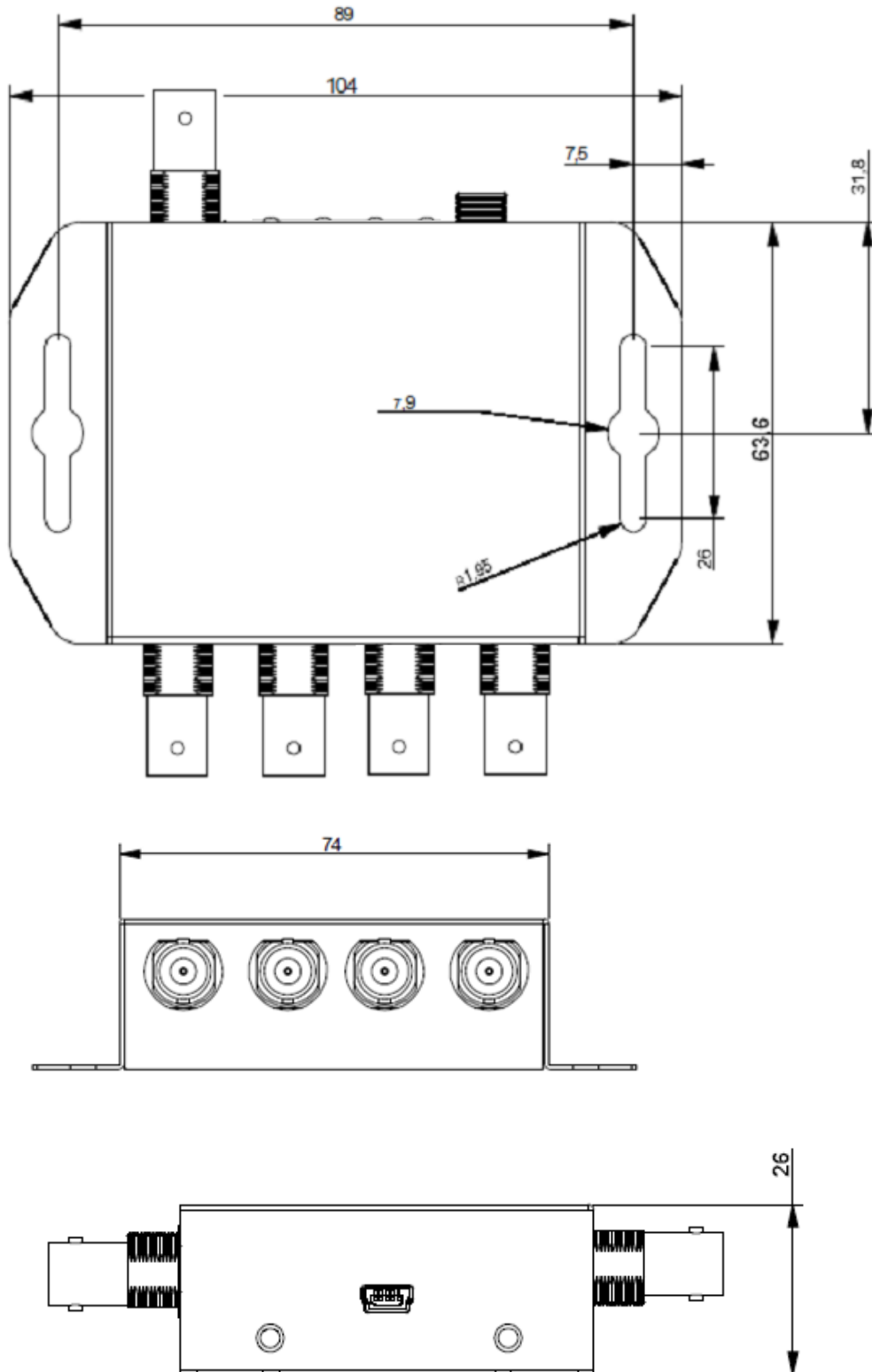
- ④ SDI 入力

・仕様及び外観は、改良のため予告なく変更することがありますので、ご了承ください。

メディアエッジ株式会社/MEDIAEDGE Corporation

VideoPro VPS-SS2 納入仕様書 L04416033004

## 外形寸法図



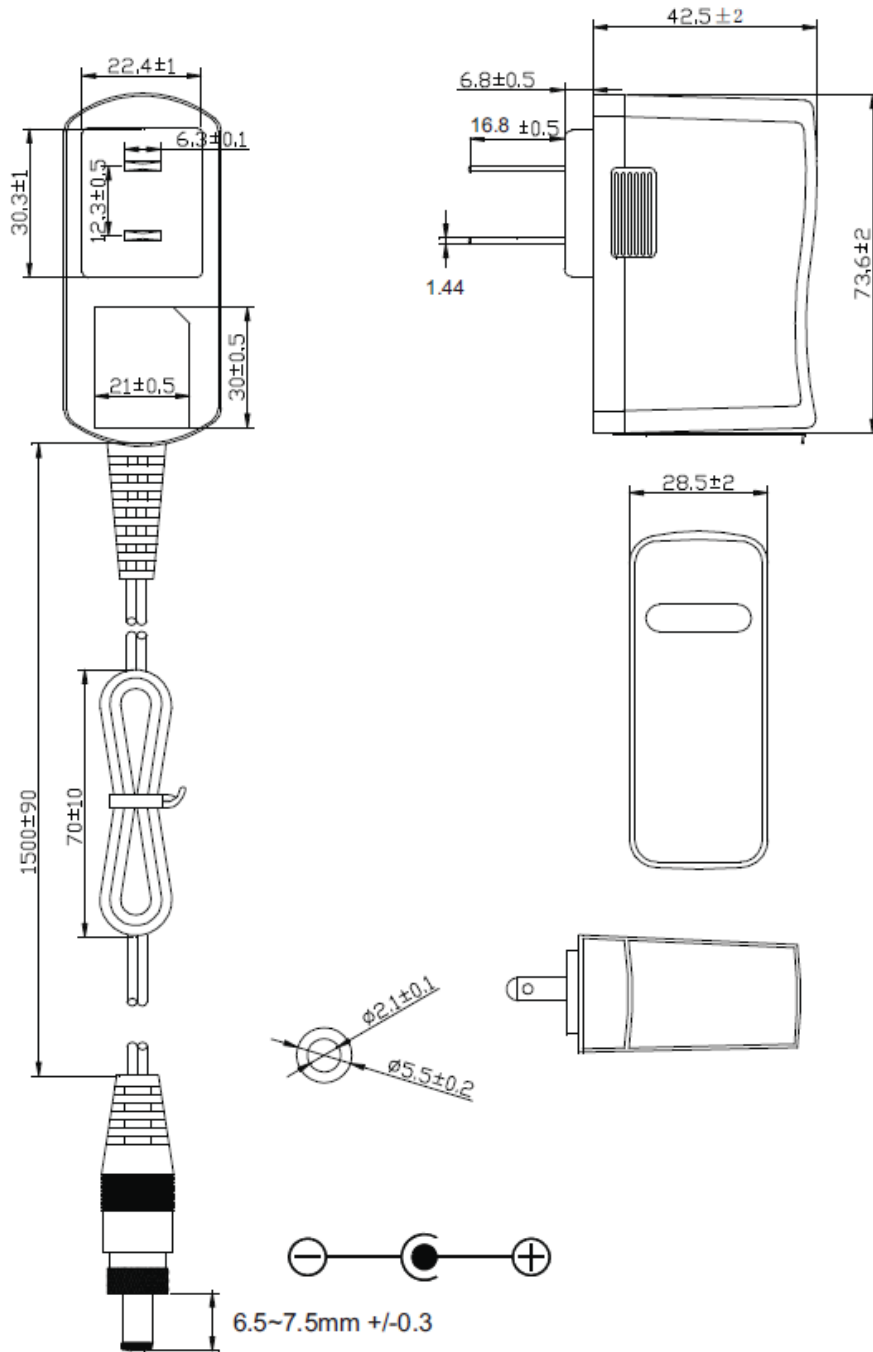
・仕様及び外観は、改良のため予告なく変更することがありますので、ご了承ください。

メディアエッジ株式会社/MEDIAEDGE Corporation

VideoPro VPS-SS2 納入仕様書 L04416033004

# MEDIAEDGE

## ●ACアダプタ寸法



・仕様及び外観は、改良のため予告なく変更することがありますので、ご了承ください。

メディアエッジ株式会社/MEDIAEDGE Corporation

VideoPro VPS-SS2 納入仕様書 L04416033004