

PXW-X180/X160は、新開発の光学25倍ズームレンズ、1/3型 フルHD 3CMOSを搭載したマルチフォーマット対応のハンディカムコーダーです。

## 主な仕様

|                     |  |
|---------------------|--|
| <b>レンズ</b>          |  |
| レンズ                 | : Gレンズ   |
| レンズマウント             | : 固定式  |
| ズーム比                | : 25倍  |
| 最大口径比               | : 1:1.6  |
| 焦点距離                | : 3.7mm～92.5mm(35mm換算: 26.0mm～650mm)   |
| フォーカス範囲             | : 自動/手動切り替え可能<br>800mm～∞(マクロOFF)<br>10mm～∞(マクロON、広角端)<br>800mm～∞(マクロON、望遠端)  |
| 絞り                  | : 自動/手動切り替え可能、F1.6～F11およびC(クローズ)   |
| 手ブレ補正               | : ON/OFF可能、シフトレンズ方式  |
| フィルター径              | : 82mm、ピッチ0.75mm   |
| マクロ                 | : ON/OFF可能   |
| <b>カメラ部</b>         |  |
| 撮像素子                | : 1/3型 Exmor 3CMOSセンサー   |
| 有効画素数               | : 1920(H) × 1080(V)  |
| 分光系                 | : F1.6 プリズムシステム  |
| 内蔵フィルター             | : NDフィルター<br>CLEAR…クリア<br>1…1/4ND<br>2…1/16ND<br>3…1/64ND<br>リニア可変ND(1/4ND～1/128ND相当)  |
| 感度(2000ルクス、89.9%反射) | : F9(標準)…(1920×1080/59.94iモード)<br>F10(標準)…(1920×1080/50iモード)   |
| 最低被写体照度             | : 0.12 lx(標準)…1920×1080/59.94iモード、F1.6、+18dB、16フレーム蓄積、<br>ガンマOFF、100%ビデオレベル<br>0.02 lx(標準)…1920×1080/59.94iモード、F1.6、+18dB、16フレーム蓄積、<br>ガンマON、50%ビデオレベル   |
| SN比                 | : 60dB(Y)(標準)  |
| 水平解像度               | : 1000TV本以上(1920×1080iモード)   |
| シャッタースピード           | : 1/32～1/2000秒   |
| スローシャッター(SLS)       | : 2、3、4、5、6、7、8、16フレーム   |
| スロー&クイックモーション       | : XAVC-Iモード<br>1920x1080…1～60フレーム(29.97p、23.98p、25p)<br>1280x720…1～60フレーム(59.94p、50p)<br>XAVC-Lモード<br>1920x1080…1～60フレーム(59.94p、50p、29.97p、23.98p、25p)<br>1280x720…1～120フレーム(59.94p、50p)<br>HD422モード<br>1920x1080…1～30フレーム(29.97p、23.98p、25p)<br>1280x720…1～60フレーム(59.94p、50p、29.97p、23.98p、25p) |
| ホワイトバランス            | : プリセットモード(3200K)、メモリーAモード、メモリーBモード/ATWモード   |
| ゲイン                 | : -3、0、3、6、9、12、15、18dB、AGC  |
| ガンマカーブ              | : 切り替え可能   |

| 入出力   |   |
|---|---|
| オーディオ入力   | : XLR型3ピン×2、凹型、LINE/MIC/MIC+48V切り替え可能<br>LINE…+4dBu/10kΩ(キロオーム)、<br>MIC…-50dBu/3kΩ(キロオーム)(基準レベル0dBu=0.775Vrms)  |
| オーディオ出力   | : ステレオミニジャック(Φ3.5mm)×1、-10dBu(47kΩ(キロオーム)負荷時、基準レベル)   |
| ビデオ出力   | : BNC型×1、GENLOCK IN端子と切り替え可能、HD-Y/HD-SYNC/コンポジット信号1.0Vp-p、<br>75Ω(オーム)  |
| SDI出力   | : BNC型×1、3G-SDI/HD-SDI/SD-SDI切り替え可能、SMPTE292M/259M/424M/425M  |
| タイムコード入力  | : BNC型×1、TC OUT端子と切り替え可能、SMPTE 12M-2-2008、0.5V~18Vp-p、3.3kΩ(キロオーム)  |
| タイムコード出力  | : BNC型×1、TC IN端子と切り替え可能、SMPTE 12M-2-2008、2.0Vp-p、50Ω(オーム)   |
| GENLOCK入力   | : BNC型×1、VIDEO OUT端子と切り替え可能、1.0Vp-p、75Ω(オーム)  |
| USB端子   | : マストレージ…mini-B×1、ホスト…Type A×1  |
| ヘッドホン出力   | : ステレオミニジャック(Φ3.5mm)×1、-19dBu(基準レベル出力16Ω(オーム)負荷時)   |
| スピーカー出力   | : モノラル、出力…50mW  |
| DC入力  | : DCジャック×1  |
| HDMI出力  | : HDMIコネクタ(Type A)×1  |
| リモート端子  | : ステレオミニミニジャック(Φ2.5mm)×1  |
| アクセサリシュー  | : マルチインターフェースシュー×1  |
| その他   |   |
| ビューファインダー   | : 0.5型有機EL、アスペクト比4:3、236万画素相当(1024[H]×768[V]×3[RGB])  |
| 液晶モニター  | : 3.5型カラー液晶、アスペクト比16:9、156万画素相当(960[H]×480[V]×3[RGB])   |
| 内蔵マイク   | : 無指向性ステレオエレクトレットコンデンサーマイク  |
| メディアスロット  | : SxSメモリーカードスロット×2(XAVC/MPEG2/AVCHD/DV記録用)<br>SD/SDHCカードスロット×1(ユーティリティ用)<br>SD/SDHCカードスロット×1(Proxy動画記録用)*   |
| 一般  |   |
| 質量  | : 約2.7kg(本体のみ)<br>約3.2kg(レンズフード、アイカップ、バッテリーパックBP-U30、SxSメモリーカード各1装着時)   |
| 外形寸法(幅×高さ×奥行)   | : 約191.5mm×201.5mm×412mm<br>(最大外形寸法。奥行きはレンズフード前面から大型アイカップまでの長さ。)<br>約191.5mm×195mm×337.5mm<br>(突起部を含まず。奥行きはレンズフード前面から本体リア面までの長さ。<br>ビューファインダー突起部含まず。) |
| 電源電圧  | : DC14.4V(バッテリーパック使用時)、DC19.5V(ACアダプター使用時)  |
| 消費電力  | : 約19.9W(記録時、液晶画面Off、ビューファインダーOn、外部機器接続なし)<br>約20.8W(記録時、液晶画面On、ビューファインダーOn、HD SDI、HDMI、外部機器接続端子を使用)  |
| 動作温度  | : 0~40℃   |
| 保存温度  | : -20~+60℃  |
| 連続動作時間  | : 約4時間(バッテリーパックBP-U90使用時)<br>約2時間35分(バッテリーパックBP-U60使用時)<br>約1時間15分(バッテリーパックBP-U30使用時)<br>(記録時、液晶画面Off、ビューファインダーOn、外部機器接続なし)                           |
| 付属品   |   |
| SDカードアダプター(1)、ACアダプター(1)、電源コード(1)、オーディオ接続ケーブル(1)、USBケーブル(1)、<br>レンズフード(1)、大型アイカップ(1)、アクセサリシューキット(1)、ワイヤレスリモコン(1)、ショルダーストラップ(1)、<br>USBワイヤレスLANモジュール*(1)、CD-ROM(1)、取扱説明書(1)、保証書(1) |   |

\* PXW-X180のみ

## 記録モード

|                             | フォーマット                              | モード<br>(ファイルシステム) | 拡張子          | 記録画素数     | フレームレート     | ビットレート    | 音声記録                                   | 記録時間<br>(64GB)            |                                     |
|-----------------------------|-------------------------------------|-------------------|--------------|-----------|-------------|-----------|--|---------------------------|-------------------------------------|
| HD                          | XAVC Intra422<br>(MPEG-4 AVC/H.264) | exFAT             | MXF          | 1920×1080 | 60i/30      | 111Mbps   | CBG                                    | リニアPCM<br>24bit 48kHz 2ch | 60分(111M)<br>75分(89M)               |
|                             |                                     |                   |              |           | 24p         | 89Mbps    |  |                           |                                     |
|                             |                                     |                   |              |           | 1280×720    | 60p       |  |                           |                                     |
|                             | XAVC Long422<br>(MPEG-4 AVC/H.264)  | exFAT             | MXF          | 1920×1080 | 60p/30p/24p | 50/35Mbps | VBR                                    | リニアPCM<br>24bit 48kHz 2ch | 120分(50M)<br>170分(35M)<br>220分(25M) |
|                             |                                     |                   |              |           | 1280×720    | 60i       |  |                           |                                     |
|                             | MPEG HD422<br>(MPEG-2 422P@HL)      | exFAT             | MXF          | 1920×1080 | 60i/30p/24p | 50Mbps    | CBR                                    | リニアPCM<br>24bit 48kHz 2ch | 120分                                |
|                             |                                     |                   |              |           | 1280×720    |           |  |                           |                                     |
|                             | MPEG HD420<br>(MPEG-2 MP@HL)        | exFAT             | MXF          | 1920×1080 | 60i/30p/24p | 35Mbps    | VBR                                    | リニアPCM<br>16bit 48kHz 2ch | 180分                                |
|                             |                                     |                   |              | 1440×1080 | 60i         |           |  |                           |                                     |
|                             |                                     |                   |              | 1280×720  | 60p         |           |  |                           |                                     |
| AVCHD<br>(MPEG-4 AVC/H.264) | exFAT<br>FAT32*1                    | MTS               | 1920×1080    | 60p       | 28Mbps      | VBR       | リニアPCM/<br>ドルビーデジタル<br>16bit 48kHz 2ch | 290分                      |                                     |
|                             |                                     |                   |              | 1280×720  | 60i/30p/24p |           |  |                           | 24Mbps                              |
|                             |                                     |                   |              | 60p       | 24Mbps      |           |  |                           |                                     |
|                             |                                     |                   |              | 1280×720  | 60p         |           |  |                           | 24Mbps                              |
| SD                          | DVCAM                               | exFAT             | MXF<br>AVI*2 | 720×480   | 60i         | 25Mbps    | CBR                                    | リニアPCM 16bit<br>48kHz 2ch | 220分                                |
| Proxy                       | XAVC Proxy<br>(MPEG-4 AVC/H.264)    | FAT32             | MP4          | 1280×720  | 30p/24p     | 9Mbps     | VBR                                    | AAC-LC<br>128Kbps 2ch     | 450分*3                              |
|                             |                                     |                   |              | 640×360   |             | 6Mbps*2   |  |                           | 1300分*3                             |
|                             |                                     |                   |              | 480×270   |             | 3Mbps     |  |                           | 3500分*3                             |
|                             |                                     |                   |              | 480×270   |             | 1Mbps     |  |                           | 7000分*3                             |
|                             |                                     |                   |              | 480×270   |             | 0.5Mbps   |  |                           | 7000分*3                             |

※ フレームレートの60pは59.94p、60iは59.94i、30pは29.97p、24pは23.98pをそれぞれ省略しています

※ PAL Areaに設定すると、50p/50i/25p記録が可能です

※ Proxy記録はPXW-X180のみ対応しています

※ 1 記録メディアがSDXCの場合はexFAT、SDHCの場合はFAT32となります

※ 2 Ver.3.0以上対応

※ 3 Proxyの記録時間は32GB SDHCを使用した場合です。

## 使用可能メディア

|            | SxS Pro | SxS-1 | XQD*1<br>(H/N/S) | SDXC*2<br>(Class 10) | SDHC*2<br>(Class 10) | MS*3<br>(PRO-HG) | S&Qモード<br>対応 | 同時記録<br>対応 |
|------------|---------|-------|------------------|----------------------|----------------------|------------------|--------------|------------|
| XAVC Intra | ○       | ○*4   | ○                | —                    | —                    | —                | ○            | ○          |
| XAVC Long  | ○       | ○     | ○                | ○*4,5                | —                    | —                | ○            | ○          |
| MPEG HD422 | ○       | ○     | ○                | ○*4,6                | —                    | —                | ○            | ○          |
| MPEG HD420 | ○       | ○     | ○                | ○*6                  | —                    | —                | —            | ○          |
| AVCHD      | —       | —     | —                | ○                    | ○                    | ○                | —            | ○          |
| DVCAM      | ○       | ○     | ○                | ○                    | —                    | —                | —            | —          |
| Proxy*7    | —       | —     | —                | —                    | ○                    | —                | —            | —          |

\* 1 XQDメモリーカードアダプター QDA-EX1が必要です

\* 2 SDカードアダプター MEAD-SD02が必要です

\* 3 メモリースティックアダプター MEAD-MS01が必要です

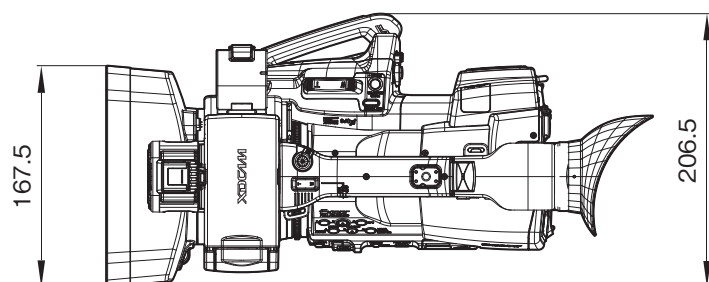
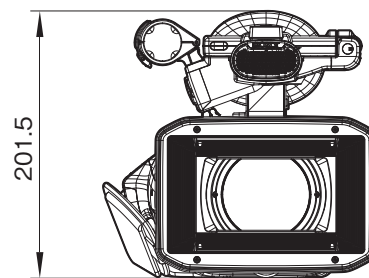
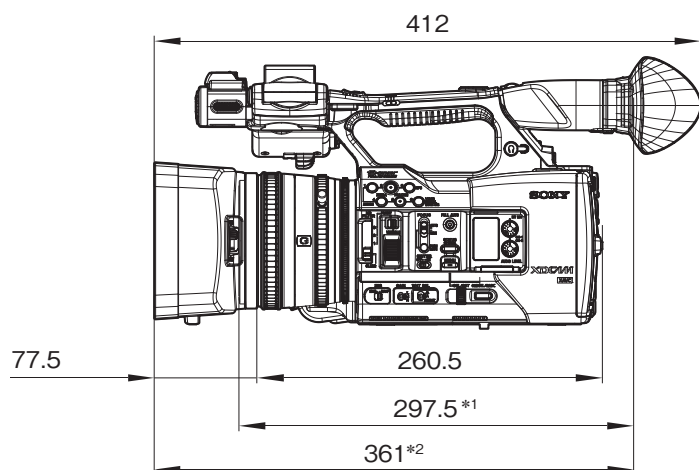
\* 4 S&Qモードでは使用できません

\* 5 同時記録は25Mbpsのみ可能です

\* 6 同時記録では使用できません

\* 7 PXW-X180のみ対応しています

### 外形寸法図



\* 1 LENS-EVF  
\* 2 HOOD-EVF

単位：mm

仕様および外観は、改良のため予告なく変更されることがありますのであらかじめご了承ください。