

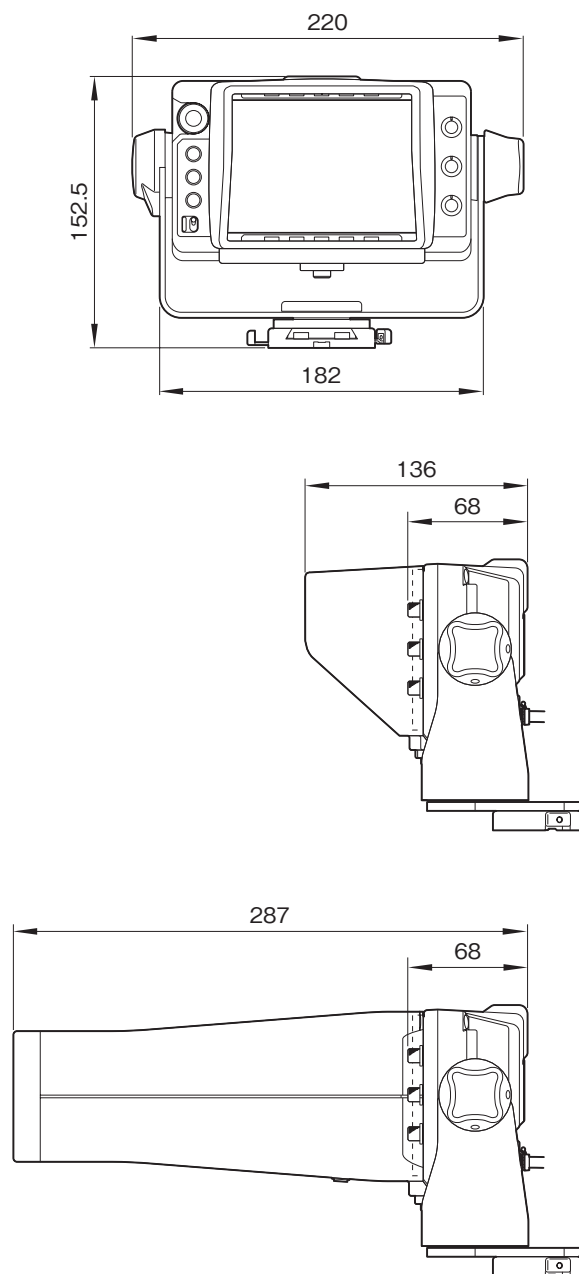
HDVF-C550Wは、5型IPS液晶を搭載したHDカラービューファインダーです。

※対応機種：HDC-1400(R)／1500(R)／1600(R)、HSC-300、HXC-100

## 主な仕様

<b>表示部</b>	
LCDパネル	: 5.0型、カラー
有効画面サイズ(水平×垂直)	: 108.0×60.8mm、アスペクト比 16:9
有効画素数(水平×垂直)	: 800×450×3(RGB)
<b>性能</b>	
輝度	: 300cd/m <sup>2</sup> (代表値)
解像度	: 400TV本以上
対応フォーマット	: 有効走査線数…1080本
	フォーマット…23.98PsF
	水平走査線周波数…26.97kHz
	垂直走査線周波数…47.95Hz
	フォーマット…24PsF
	水平走査線周波数…27kHz
	垂直走査線周波数…48Hz
	フォーマット…25PsF
	水平走査線周波数…28.13kHz
	垂直走査線周波数…50Hz
	フォーマット…29.97PsF
	水平走査線周波数…33.72kHz
	垂直走査線周波数…59.94Hz
	フォーマット…30PsF
	水平走査線周波数…33.75kHz
	垂直走査線周波数…60Hz
	フォーマット…50i
	水平走査線周波数…28.13kHz
	垂直走査線周波数…50Hz
	フォーマット…59.94i
	水平走査線周波数…33.72kHz
	垂直走査線周波数…59.94Hz
	フォーマット…60i
	水平走査線周波数…33.75kHz
	垂直走査線周波数…60Hz
色温度	: D65
<b>入力信号</b>	
Y	: 1.0Vp-p
Pb、Pr	: 0.7Vp-p
<b>接続端子</b>	
カメラ端子	: 丸型20ピン
<b>一般</b>	
電源	: DC10.5～17.0V(カメラから供給)
消費電力	: 8.2W
使用温度	: 0～45℃
保存温度	: -20～+60℃
外形寸法(幅×高さ×奥行)	: 200×152.5×136mm(突起部含まず)
質量	: 約1.2kg(フード含まず)
<b>付属品</b>	
	スタジオ用屋内フード(1)、ナンバープレート(1)、Vウェッジシューアタッチメント(1)、六角レンチ(1)、六角穴付きボルト(4)、オペレーションマニュアル(1)

### 外形寸法図



別売のVFH-570装着時

単位：mm

仕様および外観は、改良のため予告なく変更されることがありますのであらかじめご了承ください。