

仕様

■ 一般仕様

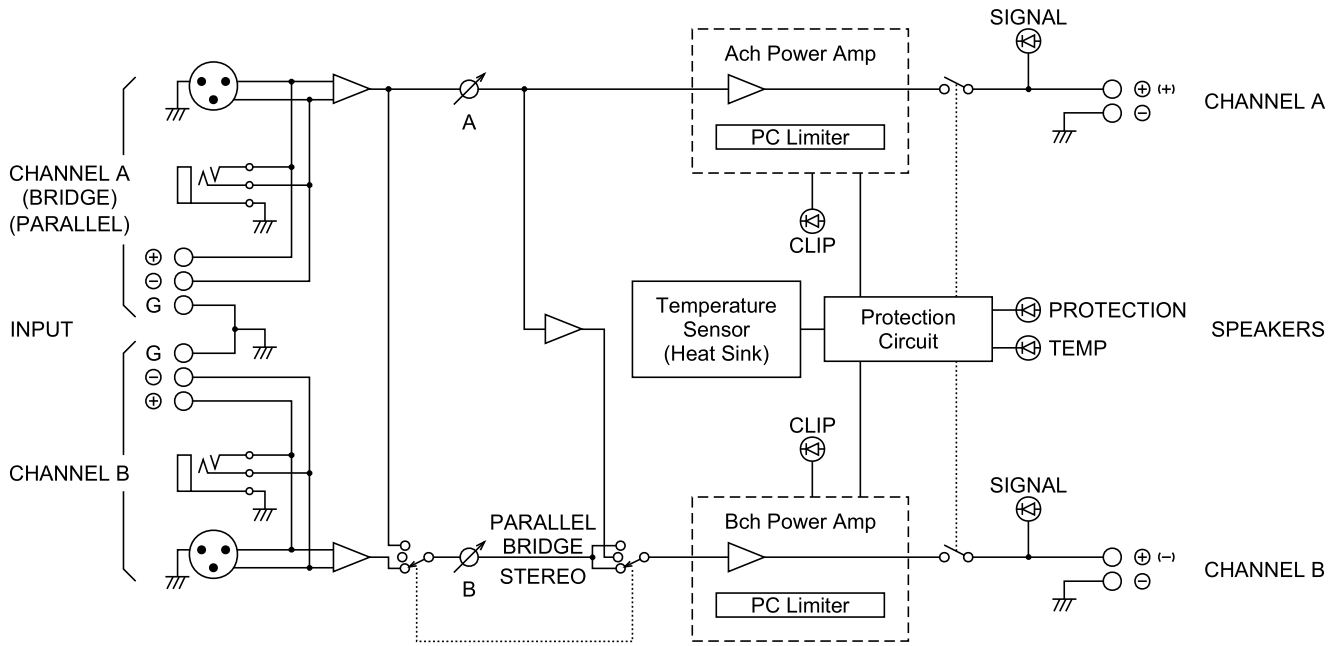
		P4500	P3200	P1600	P800
出力レベル 20Hz~20kHz, 0.05%	8Ω/STEREO	450W+450W	320W+320W	160W+160W	80W+80W
	4Ω/STEREO	600W+600W	430W+430W	200W+200W	110W+110W
	8Ω/BRIDGE	1200W	860W	400W	220W
	1kHz, 0.05%	8Ω/STEREO	490W+490W	350W+350W	175W+175W
	4Ω/STEREO	680W+680W	480W+480W	230W+230W	120W+120W
	8Ω/BRIDGE	1360W	960W	460W	240W
	2Ω/STEREO	1300W+1300W	950W+950W	350W+350W	210W+210W
出力帯域幅	Half Power, 0.1%	10Hz~40kHz			
全高調波ひずみ率 (THD+N) 20Hz~20kHz, Half Power	4~8Ω/STEREO 8Ω/BRIDGE	0.05%			
ライン入力周波数特性		10Hz~50kHz, +0, -1dB			
混変調ひずみ率 (IMD) 7kHz: 60Hz, 1: 4, Half Power	4~8Ω/STEREO 8Ω/BRIDGE	0.05%			
ダンピングファクター	1kHz, 8Ω	200			
入力インピーダンス		30kΩ/バランス型, 15kΩ/アンバランス型			
残留ノイズ ボリューム min.	12.7kHz LPF IHF-A network	-75dB			
SN比 入力 600Ω シャント	12.7kHz LPF IHF-A network	105dB	104dB	101dB	98dB
チャンネル間セパレーション Half Power, 8Ω, ボリュームmax. 入力 600Ωシャント		65dB, 20Hz~20kHz 75dB, 1kHz			
スルーレート 8Ω フルスイング	STEREO BRIDGE	30V/μs以上 50V/μs以上			
センシティブリティ (ボリューム max.) Rated Power into 8Ω		+5.7dB	+4.2dB	+1.2dB	-1.7dB
ボルテージゲイン (ボリューム max.)		32.1dB			
コントロール	フロントパネル リアパネル	POWERスイッチ ボリューム (31ポジション dBコントロール) モードスイッチ (STEREO/BRIDGE/PARALLEL)			
コネクタ	INPUT OUTPUT	バリア・ストリップ端子 XLR-3-31タイプ 1/4インチ フォンジャック (バランス型) 5ウェイインディング・ポスト			
インジケータ	POWER TEMP PROTECTION (ミュート) CLIP SIGNAL	(ヒートシンク温度 ≥ 85°C) × 2 × 2			
プロテクション		Powerスイッチ オン/オフ、ミュート、DC検出 TEMP (ヒートシンク温度 ≥ 95°C)			
PC リミッター		RL ≤ 1Ω			
冷却ファンスピード		低速 (50°C) - 可変 - 高速 (70°C)			
電源		100V, 50/60Hz			
消費電力		400W	350W	170W	100W
最大外形寸法 (W × H × D)		480 × 103.5 × 455mm、パネル高さ: 88mm, パネル奥行: 405.6mm			
重量		16kg	15kg	12kg	12kg
付属品		セキュリティカバー			
オプション		ベンチレーションパネル: VP1			

0dB=0.775 Vrms, Half Power=1/2 Power Output Level (Rated Power)

この製品は電気用品取締法に定める技術基準に適合しています。

仕様および外観は、改良のため予告なく変更することがあります。

■ ブロック図



■ 寸法図

