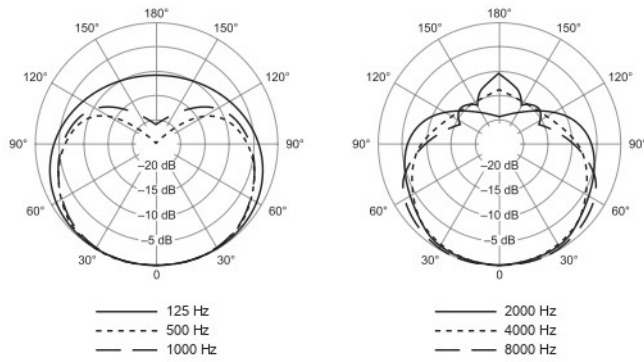


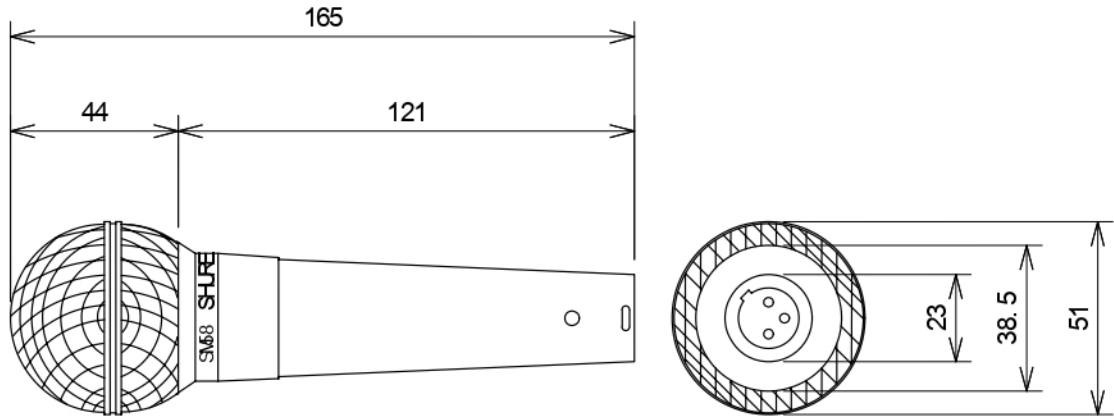
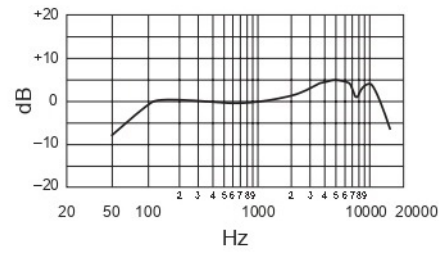
仕様

形式	ダイナミック型
周波数特性	50Hz ~ 15kHz
指向特性	単一指向性(カーディオイド)
出力レベル(@kHz)	開放端電圧 -74.5dB (0.19mV) *0dB=1V $\mu$ bar レベル -56.0dB* **0dB=1mW/10 bar
インピーダンス	150 $\Omega$ (300 $\Omega$ 実効)
外装	ダイキャストメタル、ダークグレイエナメル塗装つや消し仕上げ、球状スチールメッシュグリル
出力コネクタ	XLR3ピン オス
寸法	$\phi$ 51 $\times$ 165mm
重量	約310g

Polar Pattern  
Measured at 1000 Hz



Frequency Response



(単位 : mm)

NOTE			TITLE			
			SHURE ダイナミック型・単一指向性マイクロホン SM58-LCE			
図面サイズ	SCALE	DATE	DESIGN	DRAWN	CHECK	DRAWING NO.
A4	1/2	'00.11.20.				