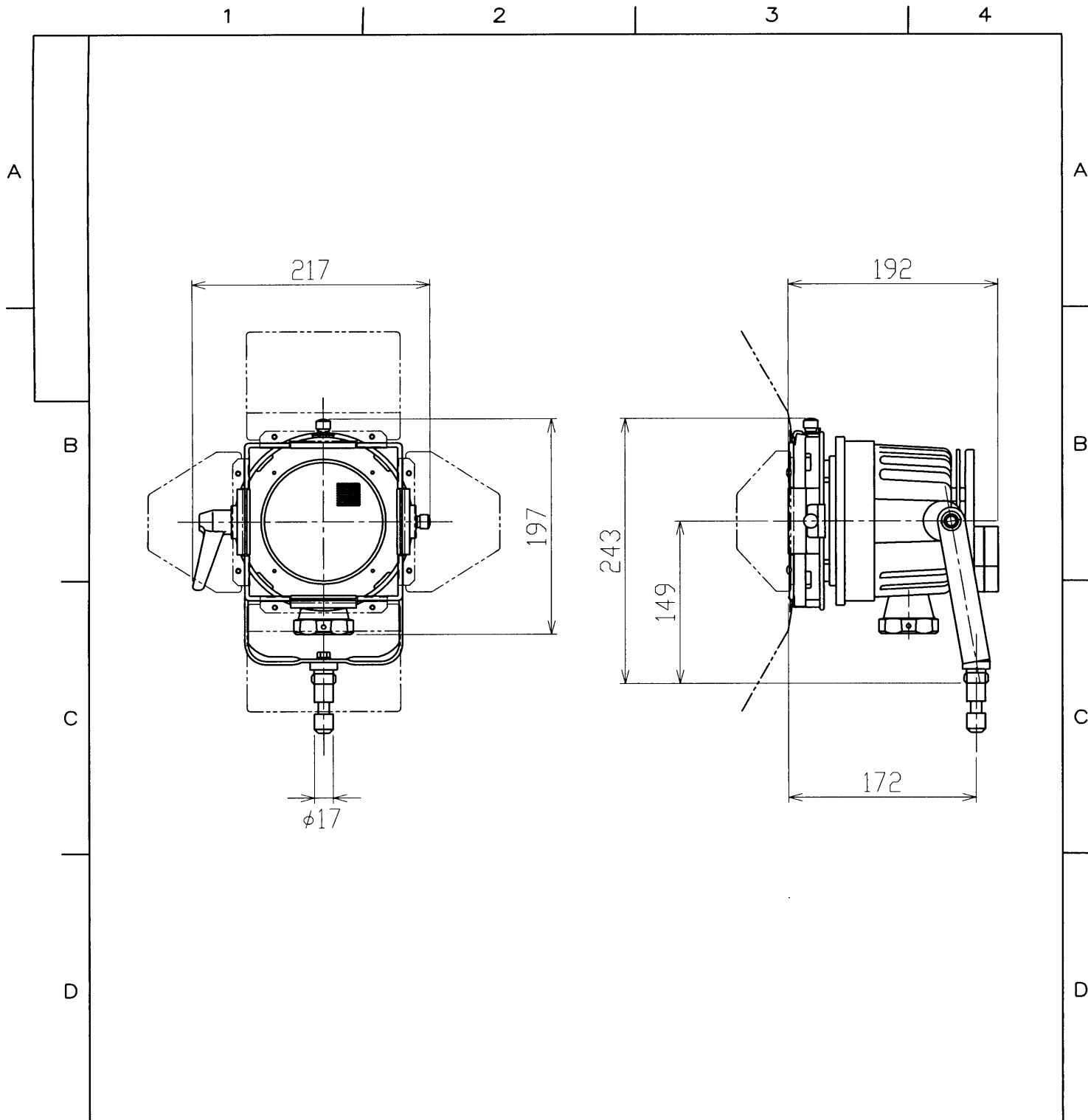


※施工上の注意とご使用上の注意はカタログ・取扱説明書をお読み下さい。

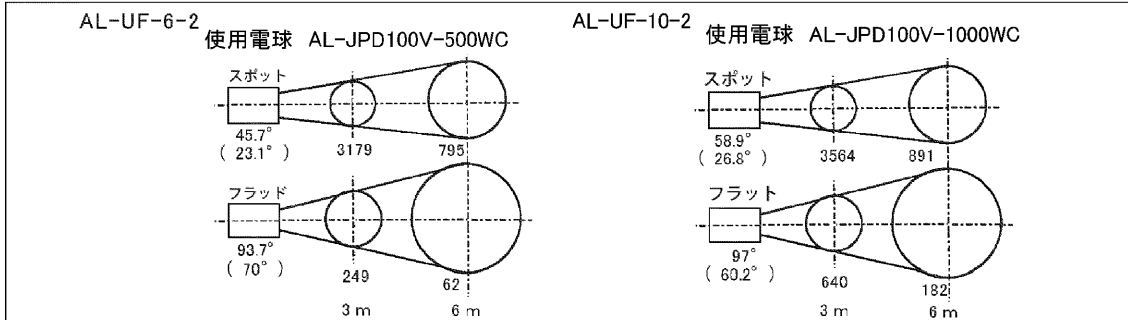


電 球 (別売品)	AL-JPD100V-500WC	電源コード	VCTFK 1.25mm ² ×2芯×3m (中間スイッチ付)				
		プラグ仕様	平行プラグ				
		質 量	2.0kg (バンドア付)				
		付 属 品	バンドア (メッシュ付) : AL-BD-UF-6-2				
ソケット	AL-SOCKET-R7S-6U						
レ ン ス							
材 質	耐熱プラスチック	落下防止ワイヤー					
外 装	黒半艶耐熱焼付塗装						
		承認 APPROVED BY	検閲 CHECKED BY	担当 DRAWN BY	第三角法 R SCALE 1/5 単位 UNITS mm	名称 TITLE	ユニフォーカス650
		北田	臼井	前田美		形名 MODEL	AL-UF-6-2
		TOSHIBA 東芝ライテック株式会社 TOSHIBA LIGHTING & TECHNOLOGY CORP.				商品コード CODE NO.	548 10911
修 正 REVISION No. 1						図面番号 DRAWING NO.	P-CDA-00030-E2427-0005-0

<生産完了 2020年03月10日>

7. 照度データ

※ 入力電圧100V時の中心照度 フィールド角 () 内ビーム角 中心照度 (単位:lx)



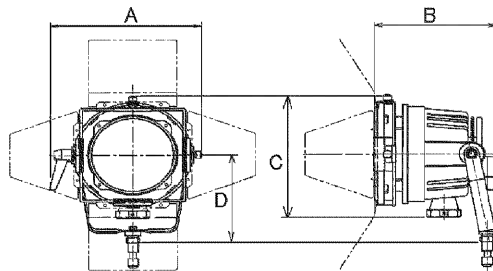
8. 仕様一覧

形名	AL-UF-6-2	AL-UF-10-2	
*適合電球	AL-JPD100V-500WC	AL-JPD100V-1000WC AL-JPD100V-1000WB	
ソケット	AL-SOCKET-R7S-6U	AL-SOCKET-R7S-10U	
定格電圧 (V)	100		
定格消費電力 (W)	500	1000	
使用角度範囲			
最高周囲温度 (°C)	40		
最高表面温度 (°C)	230	270	
最小照射距離 (m)	0.4	0.8	
最小離隔距離 (m)	0.2	0.4	
本体質量 (kg)	2.0 (バンドア付)	2.2 (バンドア付)	
プラグ	平行プラグ		
電源コード	VCTF(ビニルキャブタイヤコード) 1.25mm ² ×2芯×3m (中間スイッチ付)	VCTF(ビニルキャブタイヤコード) 2mm ² ×2芯×3m (中間スイッチ付)	
付属品	バンドア (メッシュ付) AL-BD-UF-6-2 1個	バンドア (メッシュ付) AL-BD-UF-10-2 1個	
材質	PPS樹脂		
リフレクタ	AIP(アルミニウム)		
ダボ (mm)	φ17		
外装	黒		
外形寸法 (mm)	A	217	240
	B	192	192
	C	197	220
	D	149	158
*推奨スタンド	AL-CX-2B		
*オプション	フィルタホルダ	AL-HOLDER-(UF-6)	AL-HOLDER-(UF-10)
	拡散フィルタ	AL-FILTER-(UF-6)	AL-FILTER-(UF-10)
	グリップ	AL-PG-22(LC-2)	

※ スタンド専用器具のため吊下げ時の角度表示はありません。

・本仕様は弊社の標準仕様を表しています。
・交換部品・消耗部品は弊社の純正部品をお使いください。

*は別売品



※ 色温度の表示

(例)

AL-JPD100V-1000W[Ⓑ]

AL-JPD100V-1000W[Ⓒ]

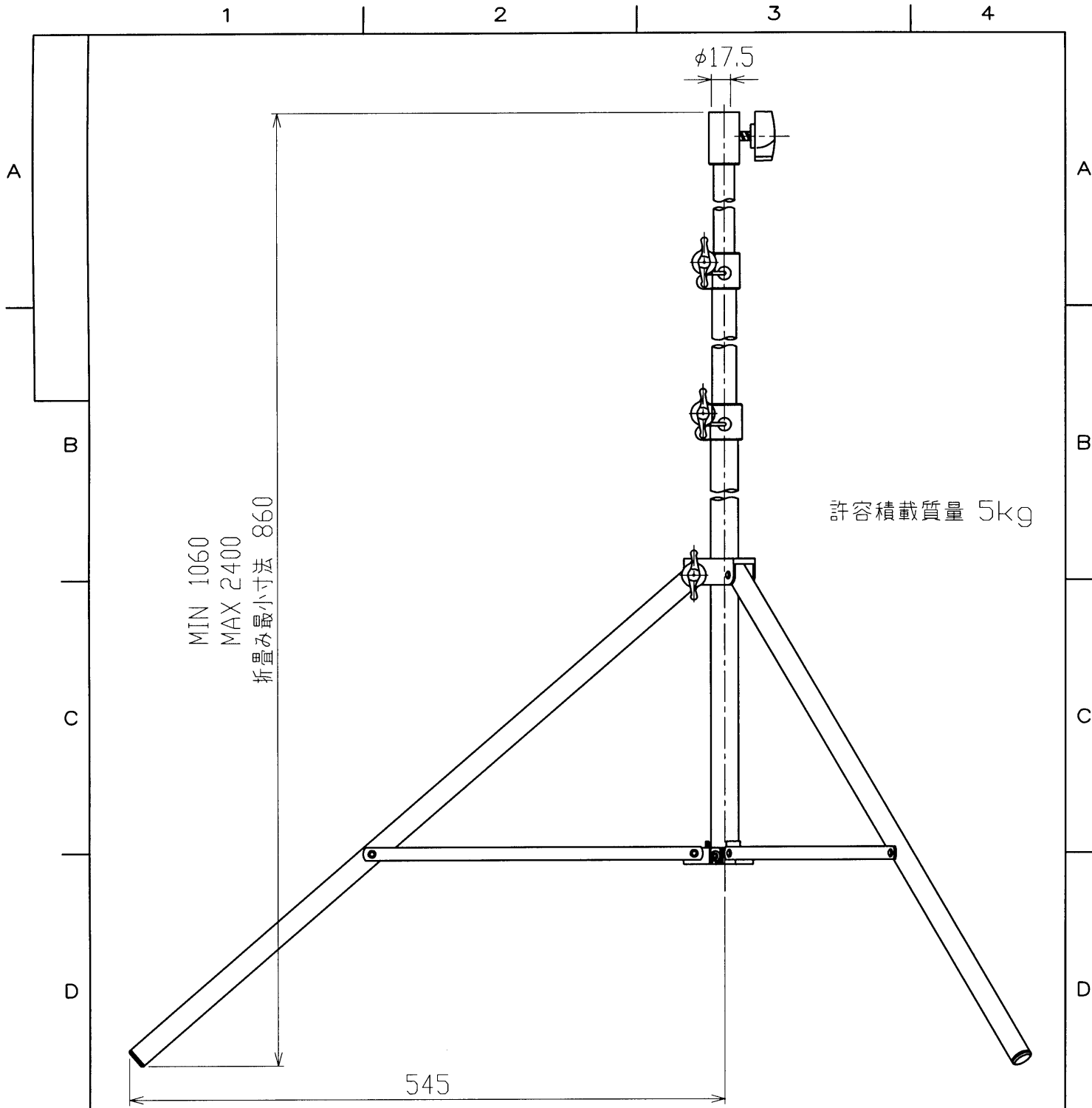
→3050K

→3200K



ご購入後、初めて器具を点灯するときは塗料の樹脂成分が過熱により発煙・発臭を伴うことがありますが異常ではありません。
30分程度フル点灯することにより解消します。

※施工上の注意とご使用上の注意はカタログ・取扱説明書をお読み下さい。



MIN 1060
MAX 2400
折畳み最小寸法 860

許容積載質量 5kg

545

φ17.5

E	電球 (別売品)		電源コード	
			プラグ仕様	
			質量	1.3kg
			付属品	
	ソケット		オプションキャスト(3個) : AL-CASTER-CO-2	
	レンズ			
	材質	アルミニウム合金	落下防止ワイヤ	
	外装	黒アルマイト		
F		承認 APPROVED BY	検閲 CHECKED BY	担当 DRAWN BY
		北田	白井	前田美
		TOSHIBA 東芝ライテック株式会社 TOSHIBA LIGHTING & TECHNOLOGY CORP.		
	第三角法			
		尺取 SCALE	1/5	形名 MODEL
		単位 UNITS	mm	AL-CX-2B
			商品コード CODE NO.	548 20134
	修正 REVISION No.	2	図面番号 DRAWING NO.	P-CDA-00050-E2617-0025-0

<生産完了 2010年04月20日>