

仕様

■総合

電源 AC 100 V 50 Hz / 60 Hz
消費電力量 35 W
質量 5.6 kg

■光学部

撮影レンズ F1.8~F2.8 f=5.4 mm~64.8 mm(12倍)
撮影範囲 最大:400 mm×300 mm(A3横相当)
焦点調節可能範囲 ステージ面~ステージ面上50 mm(カメラ下向き、クローズアップレンズ有)
∞~0.8 m(カメラ横向き、クローズアップレンズ無)
ズーム 光学16倍(レンズ12倍×伸縮アーム1.4倍)
×デジタルズーム6倍
フォーカス オート/マニュアル
明るさ オート/マニュアル

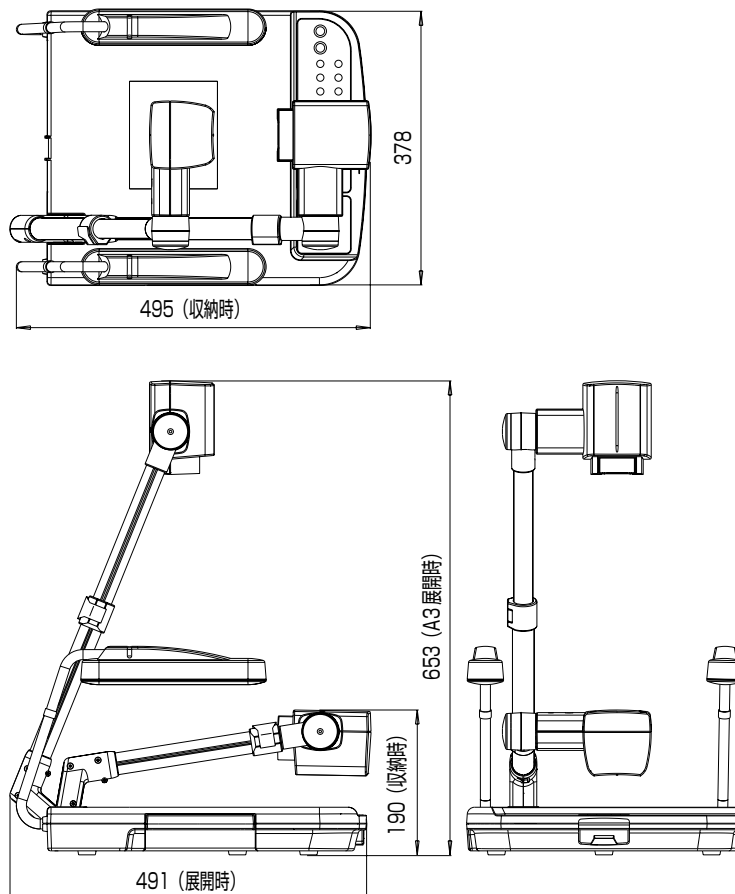
■カメラ部

出力動作モード プログレッシブモード
・1024×768 H:48.4 kHz / V:60.0 Hz
インターレスモード NTSC/PAL切換
・NTSC H:15.734 kHz / V:59.94 Hz
・PAL H:15.625 kHz / V:50 Hz

撮像素子 1/3 型 CCD
総画素数 85万画素 (水平 1077 × 垂直 788)
解像度 RGB出力:
水平 600本以上 垂直 600本以上
モニター出力:
水平 500本以上 垂直 350本以上

フレームレート 20 fps
同期方式 内部同期
ホワイトバランス オート/マニュアル
入力選択 可能 (内蔵カメラ/外部入力/SDカード)

■外形寸法図 (単位: mm)



■照明部

サイド照明 6 W×2 (インバータ点灯)
バック照明 4 W×1 (インバータ点灯127 mm×100 mm)

■入出力端子

入力端子 外部入力(D-SUB15ピン メス) ×1
出力端子 RGB(D-SUB15ピン 0.7 V(P-P)、75 Ω メス) ×1
モニター(RCAピン 1 V(P-P)、75 Ω) ×1
USB(Series B) ×1
SDカードシステム ×1
制御端子 リモート入力(D-SUB9ピン RS-232C オス) ×1

■環境条件

温度 5 °C~40 °C
湿度 30 %~85 %

■付属品

取扱説明書 ×1
ビデオコード (5 m) ×1
電源コード (2.5 m) ×1
ピクチャーサービス窓口案内 ×1
安全上のご注意 ×1
保証書 ×1

■別売品

LCDモニター (TA-LC561A)
LCDモニター取付金具 (AV-ZK20)
リモコン (QAL0531-001)

本機ならびに関連商品の仕様及び外観は、改善のため予告なしに変更することがあります。